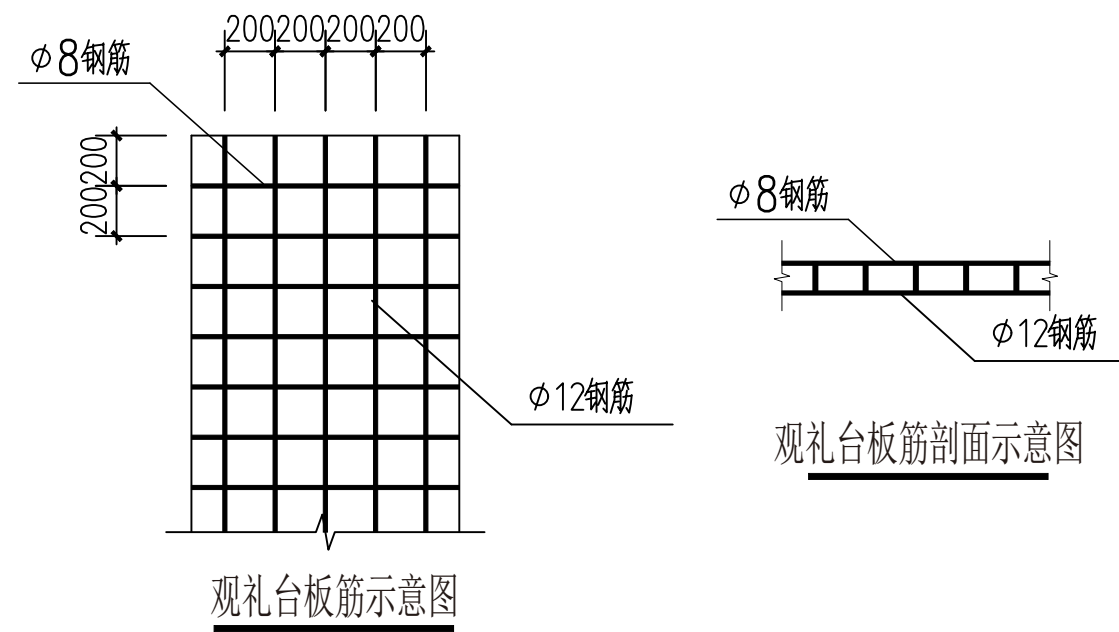
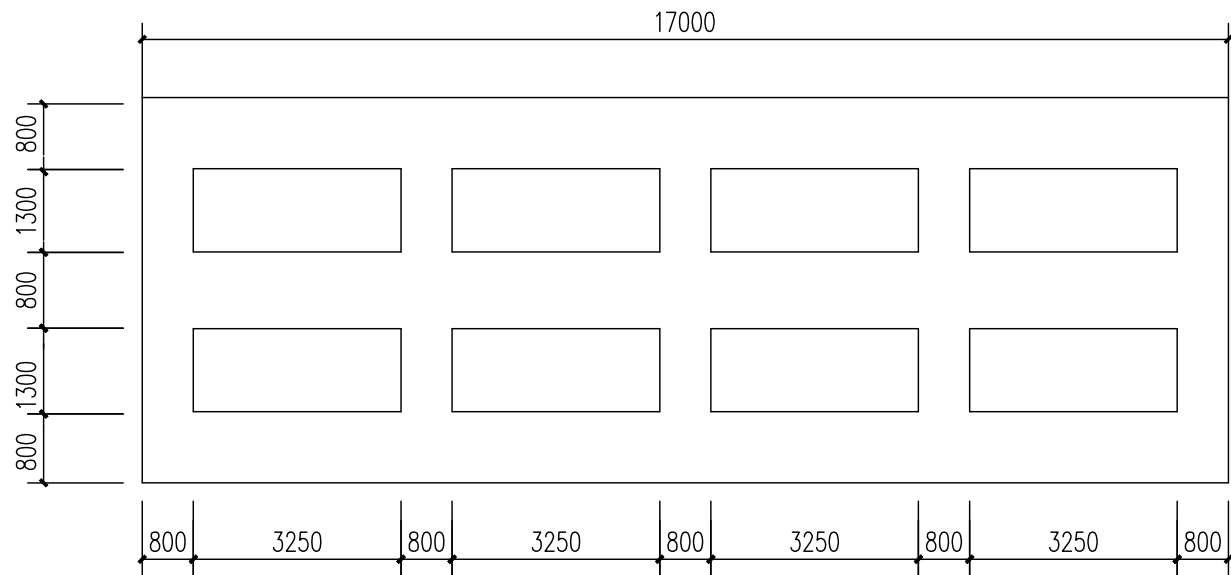


观礼台平面示意图

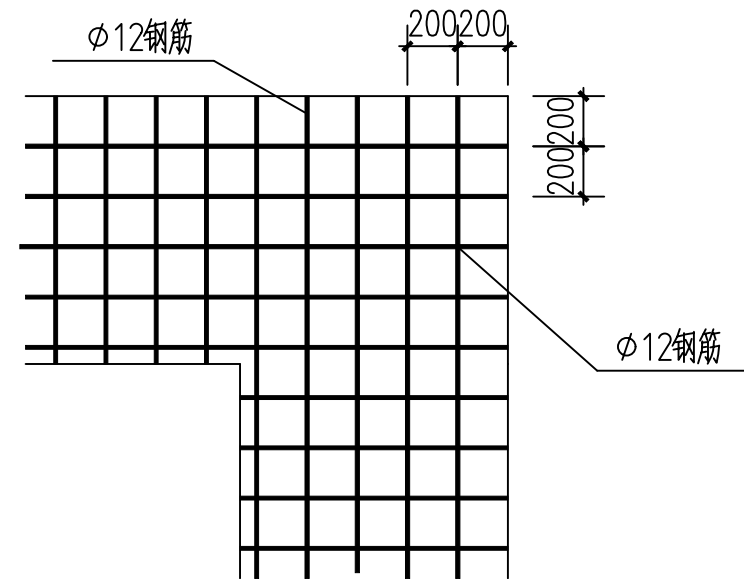


说明

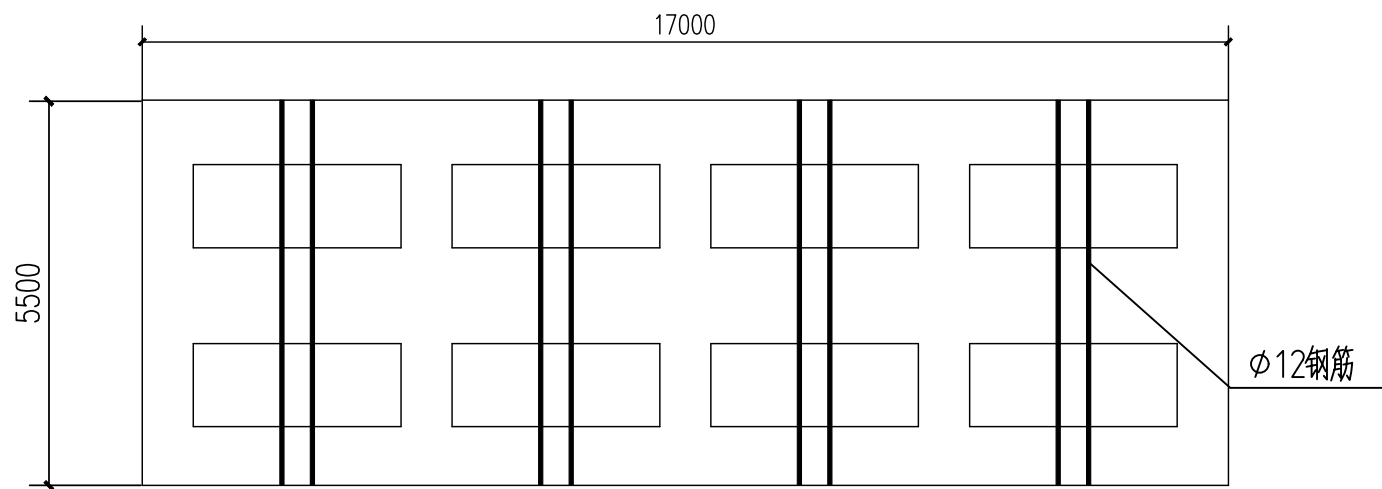
- 1、开挖完成面 \geq -700mm;
- 2、砂石级配回填 \geq 500mm;
- 3、C20混凝土基础垫层厚度 $h \geq$ 150mm;
- 4、地梁基础300X450mm ($\phi 8 * \phi 12$ 钢筋)
- 5、240mm红砖墙，墙体内外两侧水泥砂浆粉刷
- 6、楼层板基础厚度 $h=100$ mm，砼C30



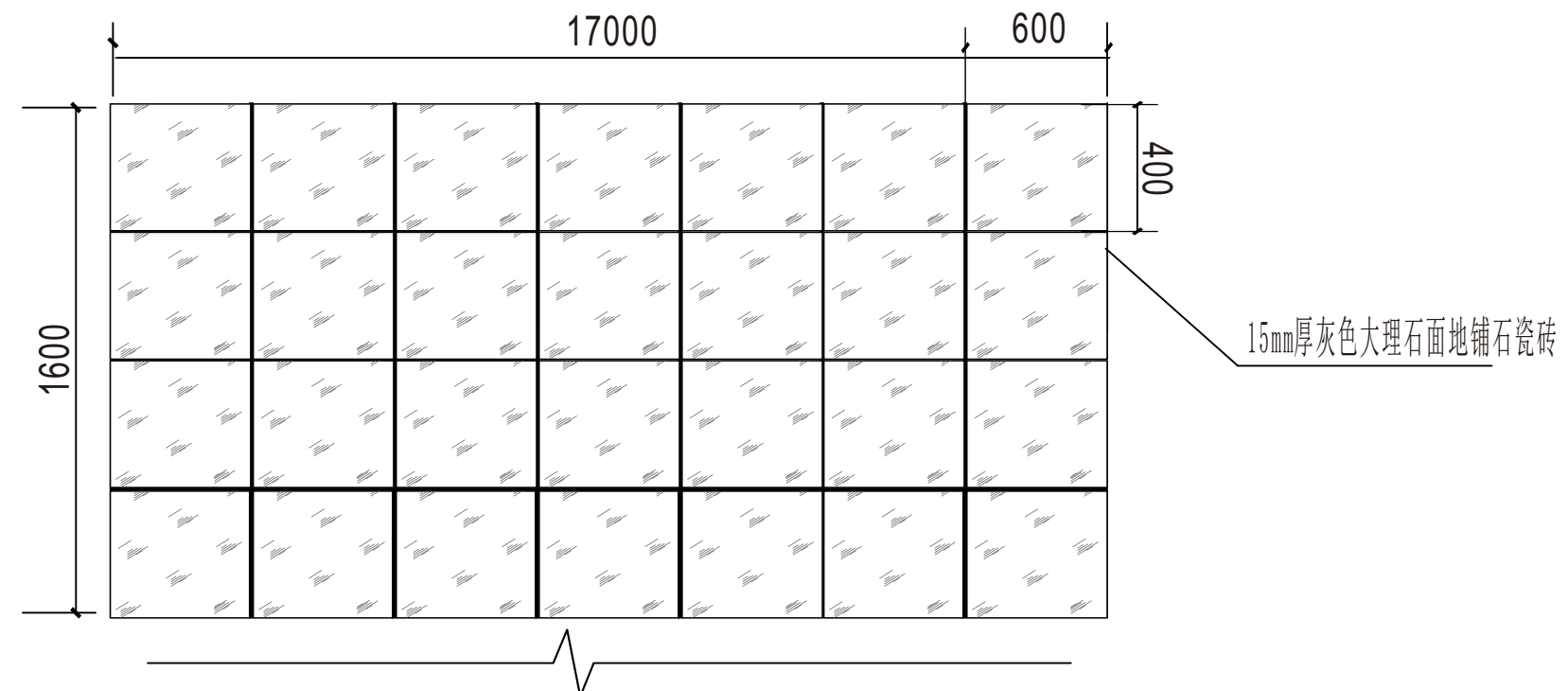
条形基础示意图



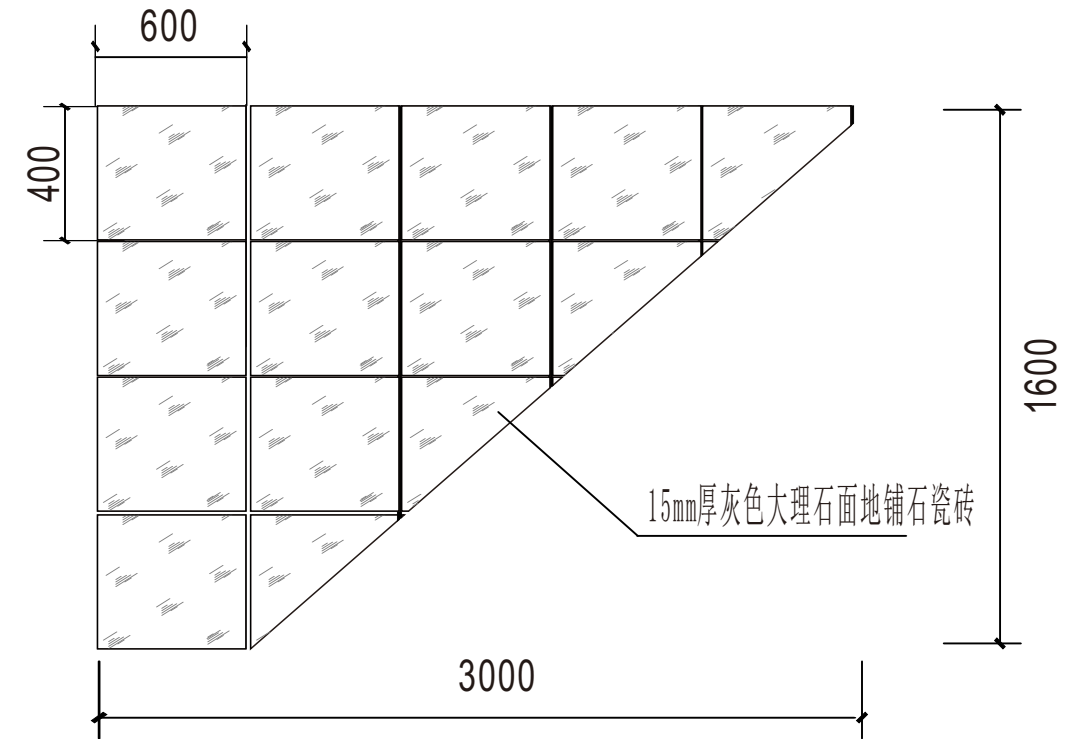
条形基础钢筋网片示意图



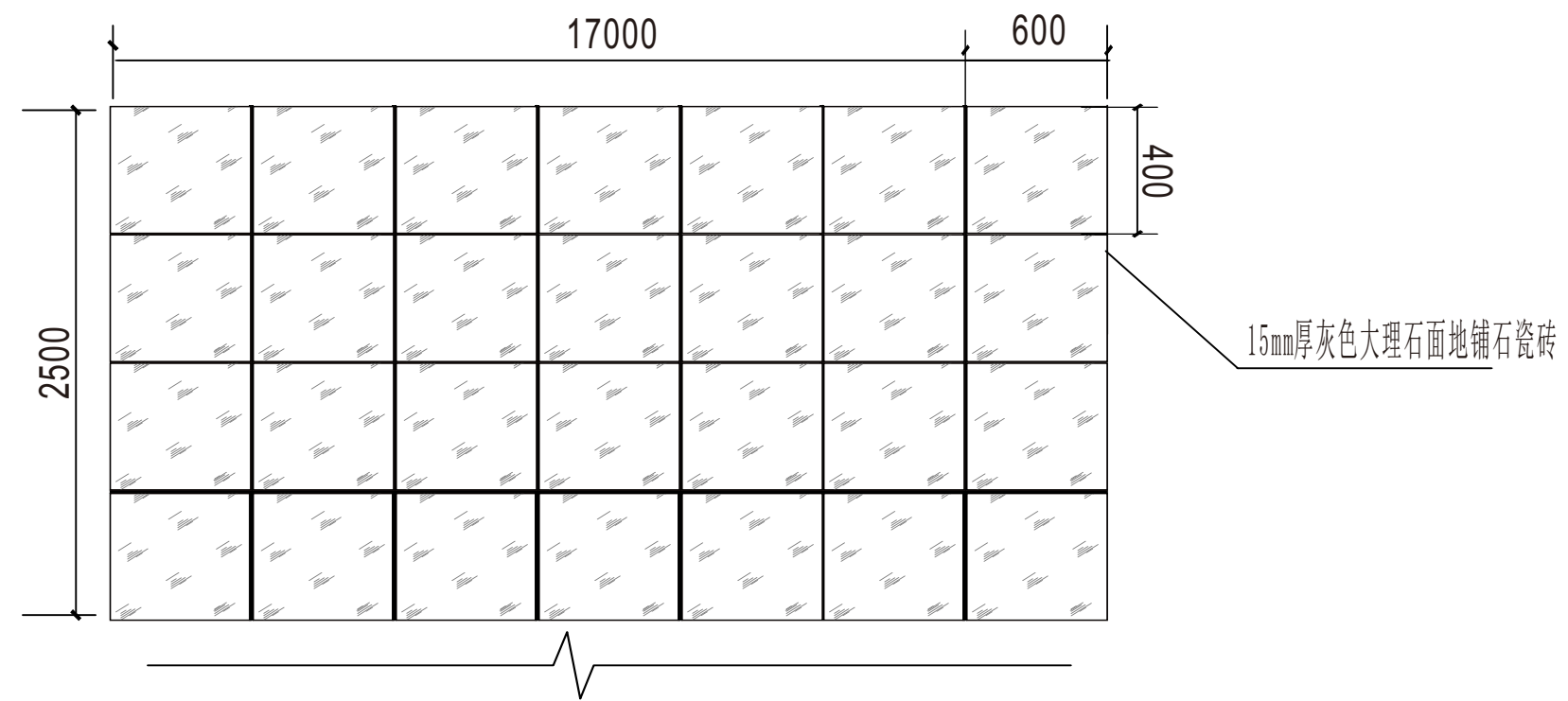
条形基础钢筋示意图



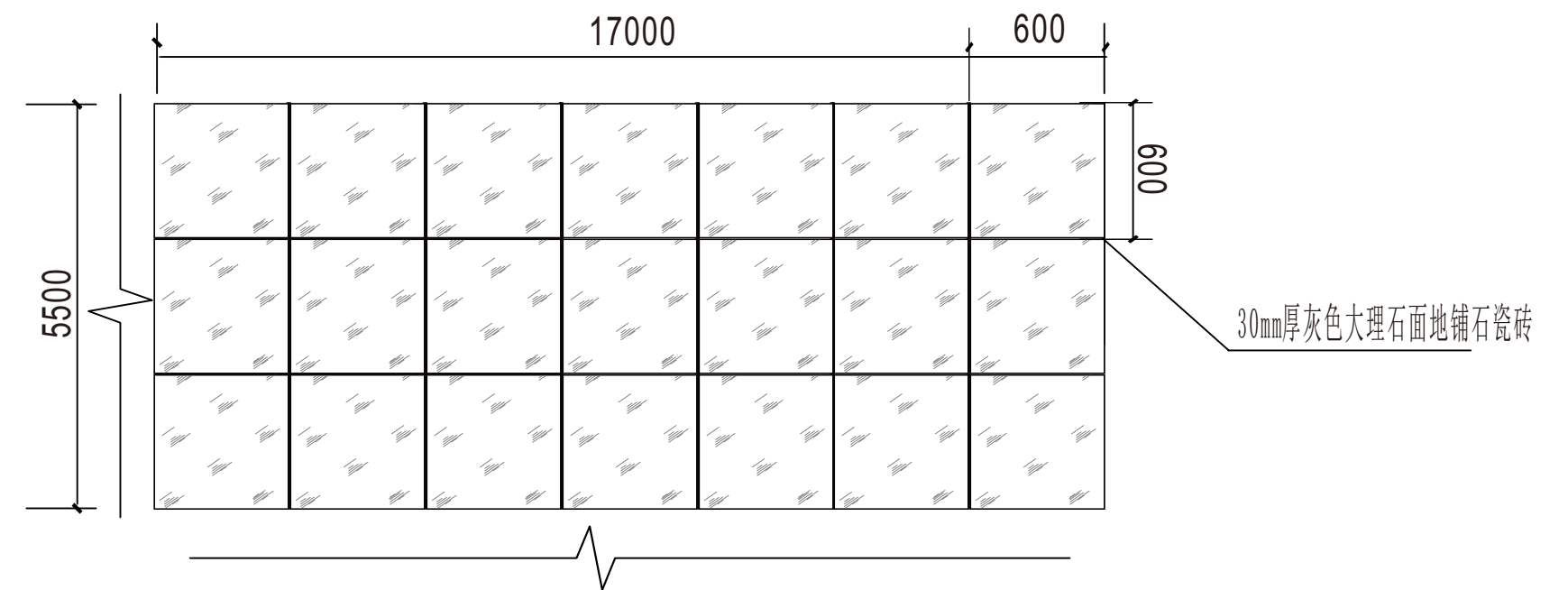
观礼台正面瓷砖铺设示意图



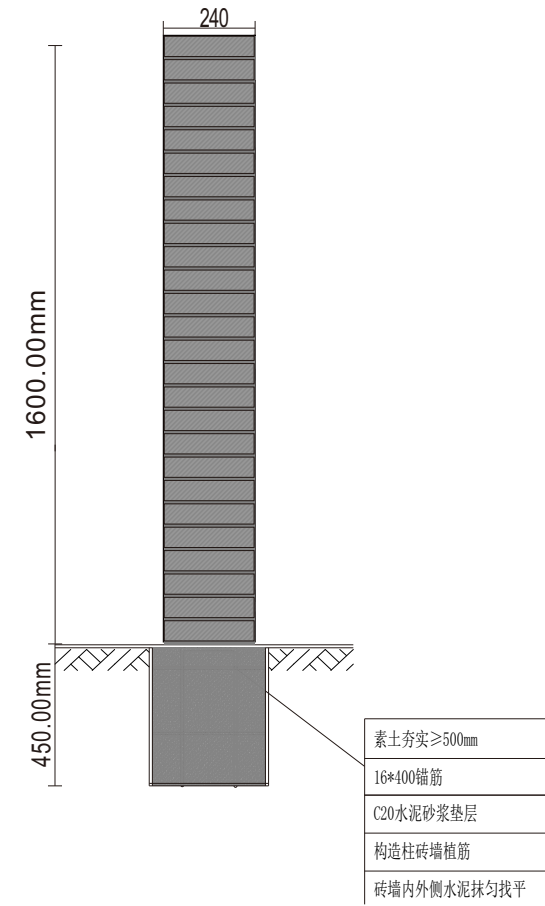
观礼台梯步两侧瓷砖铺设示意图



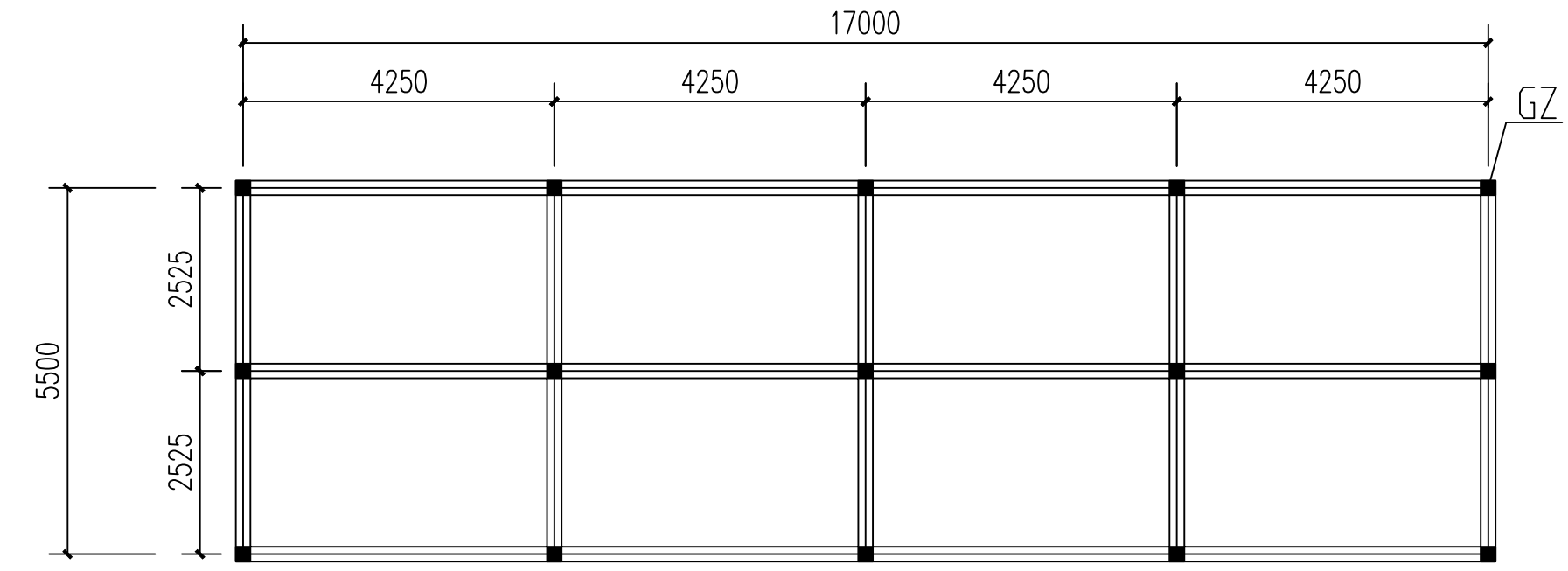
观礼台背面斜坡瓷砖铺设示意图



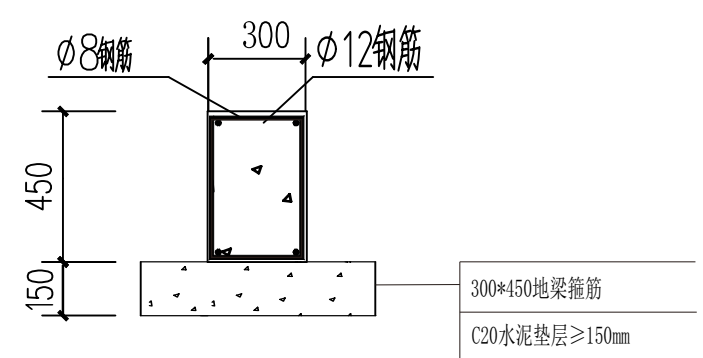
观礼台地面瓷砖铺设示意图



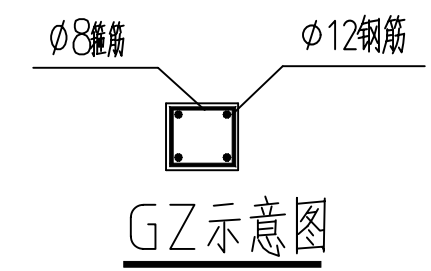
内24砖墙示意图



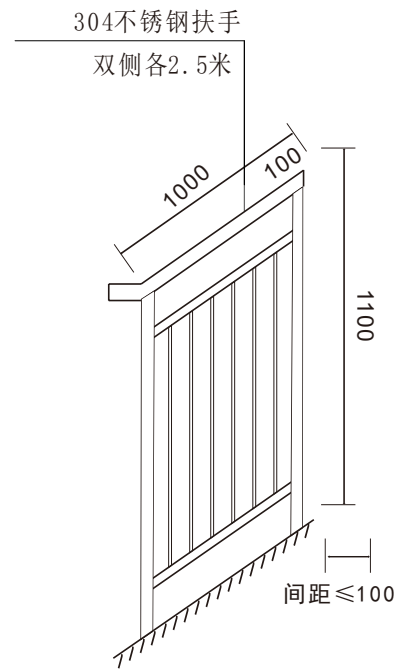
地梁示意图



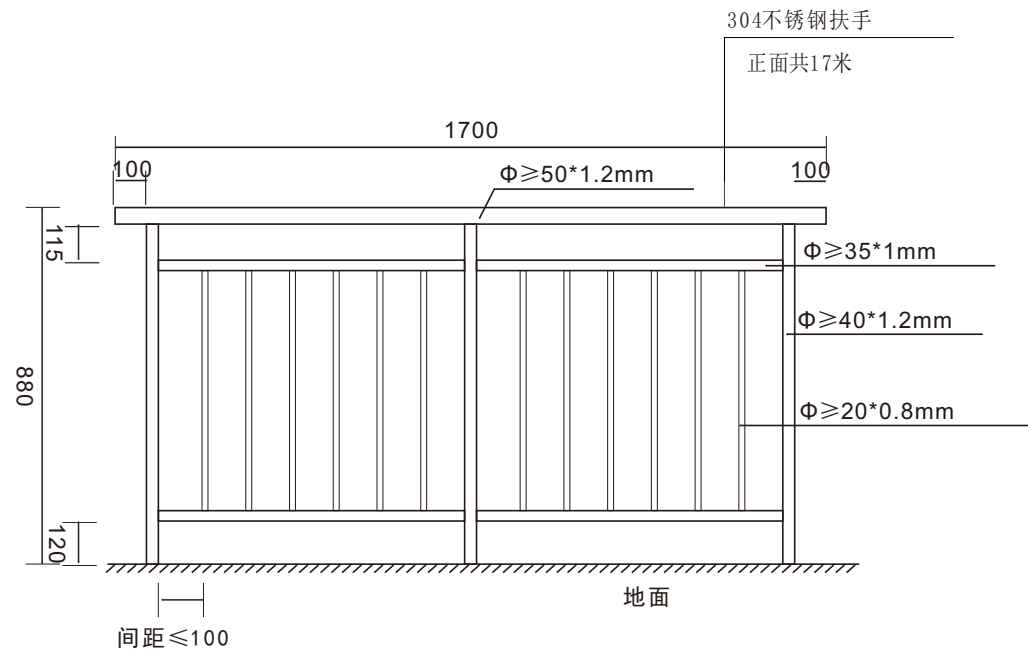
地梁基础示意图



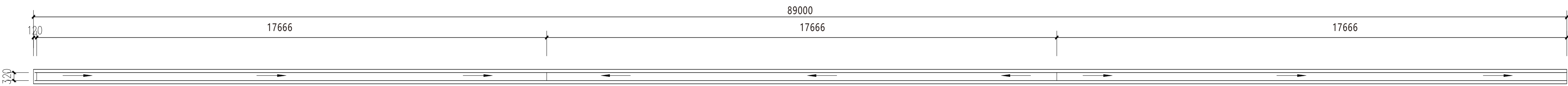
GZ示意图



不锈钢扶手侧面示意图

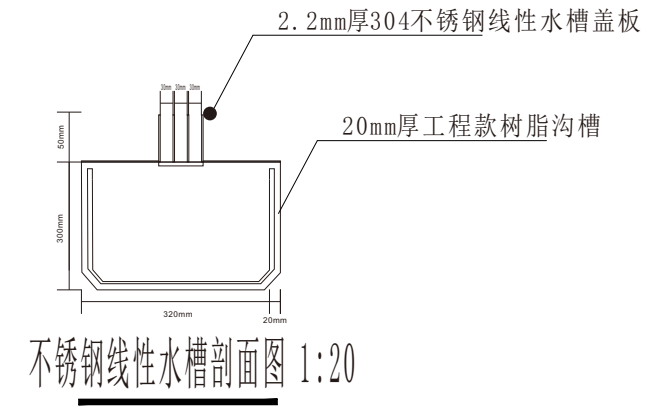
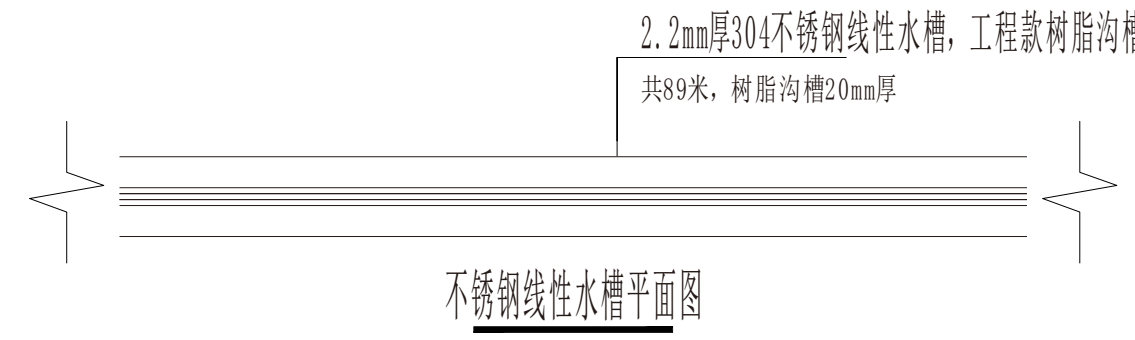


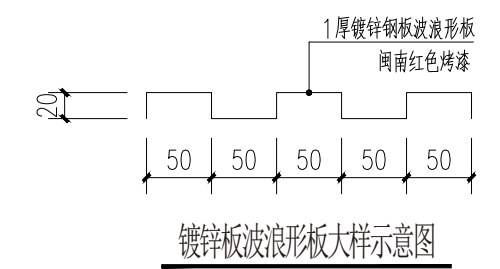
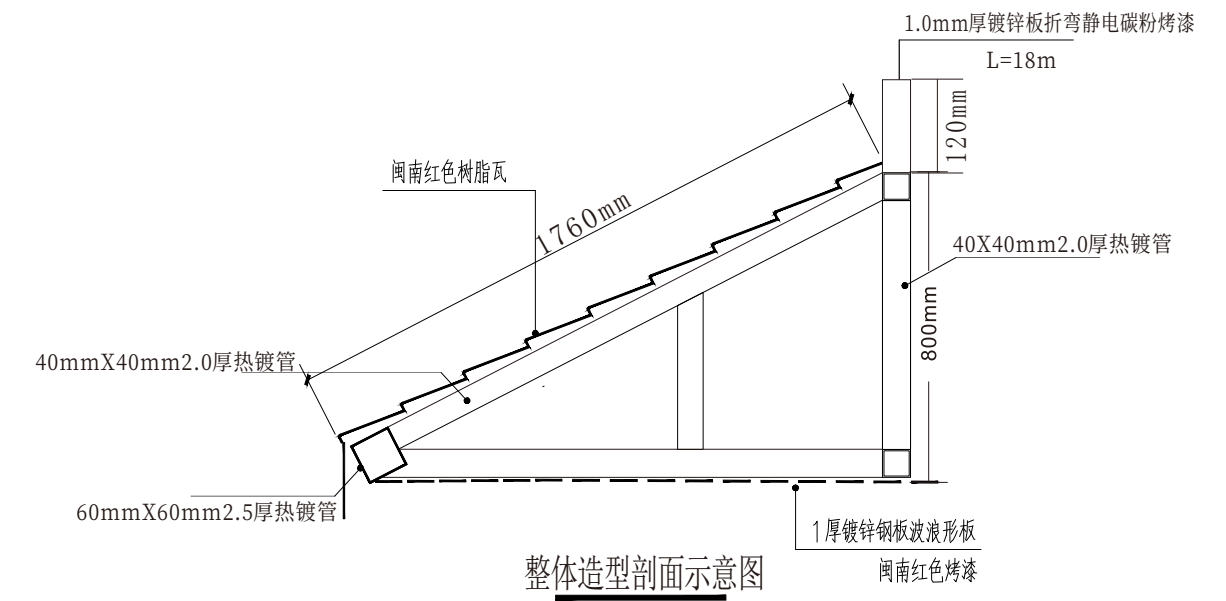
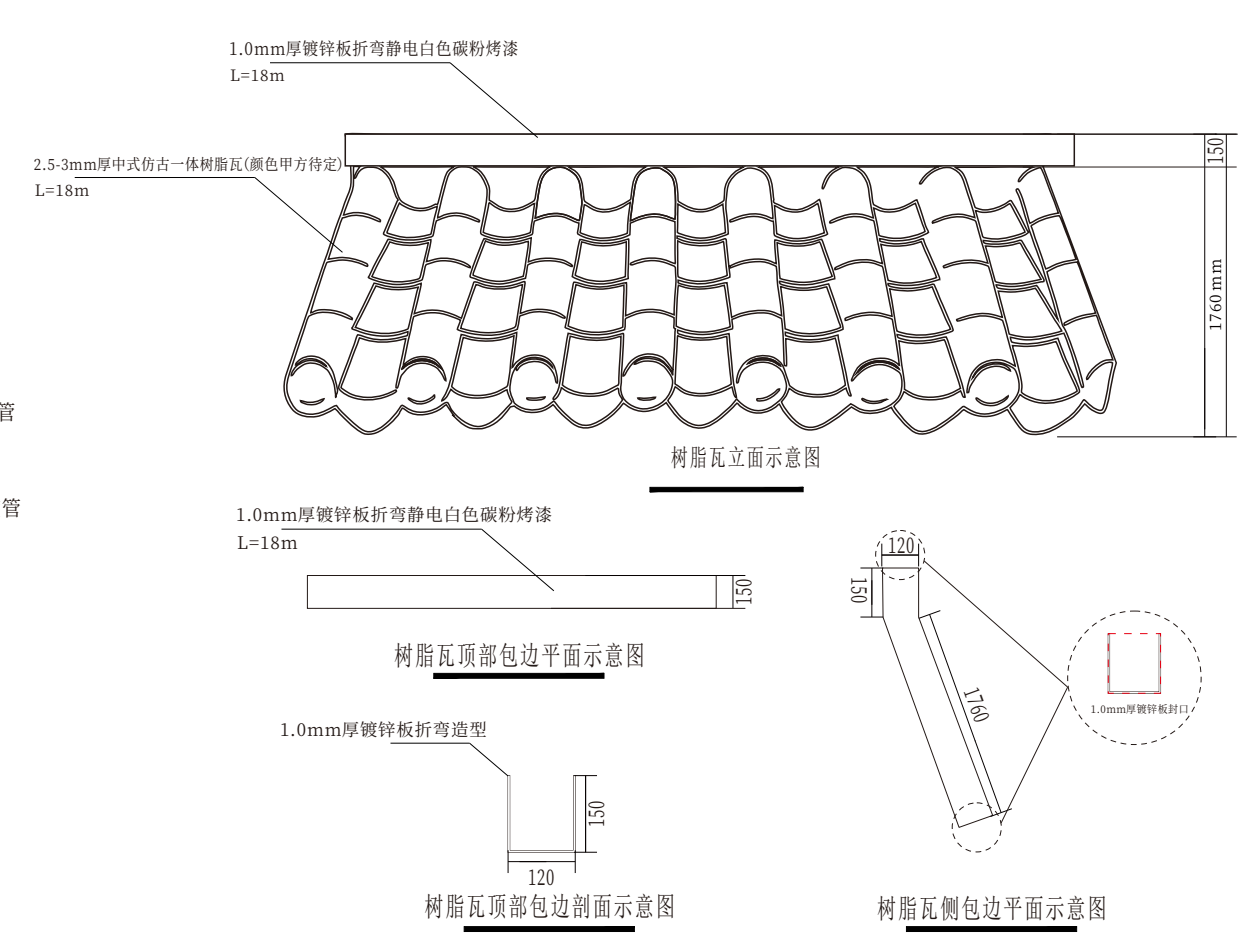
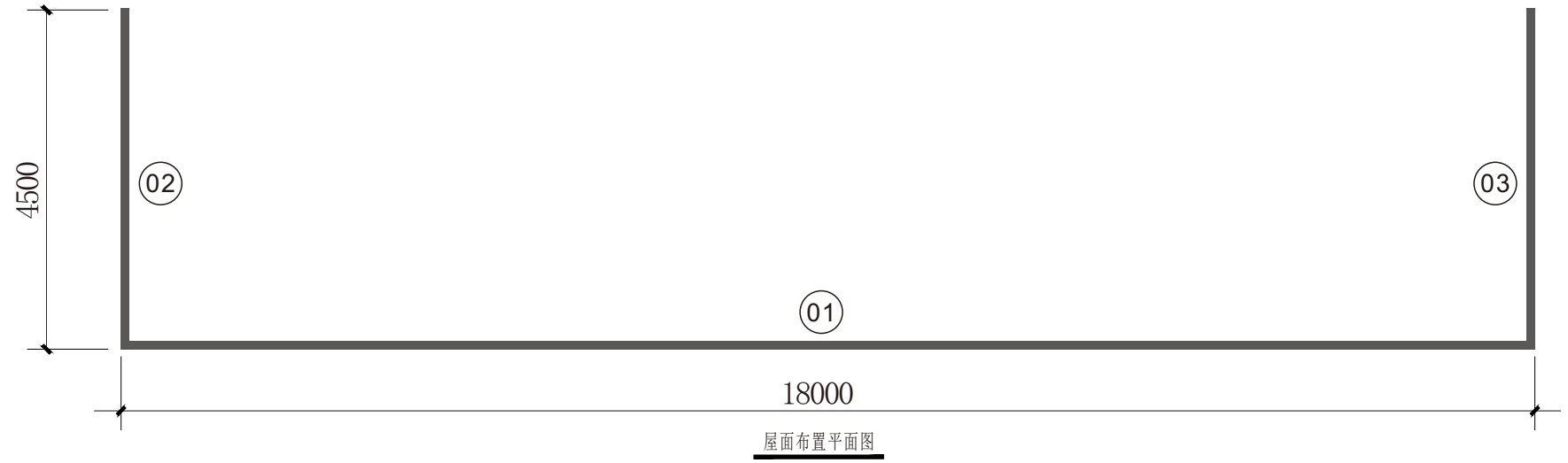
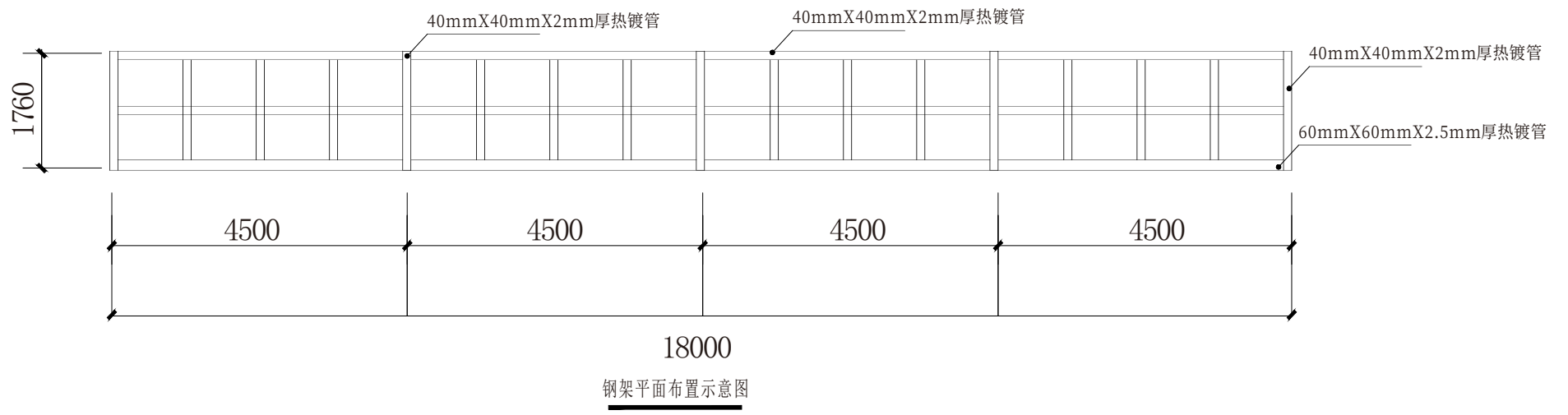
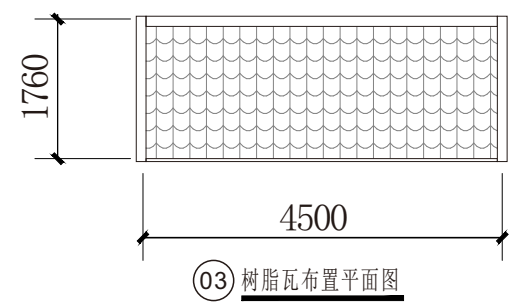
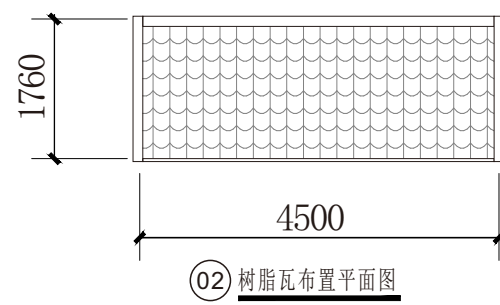
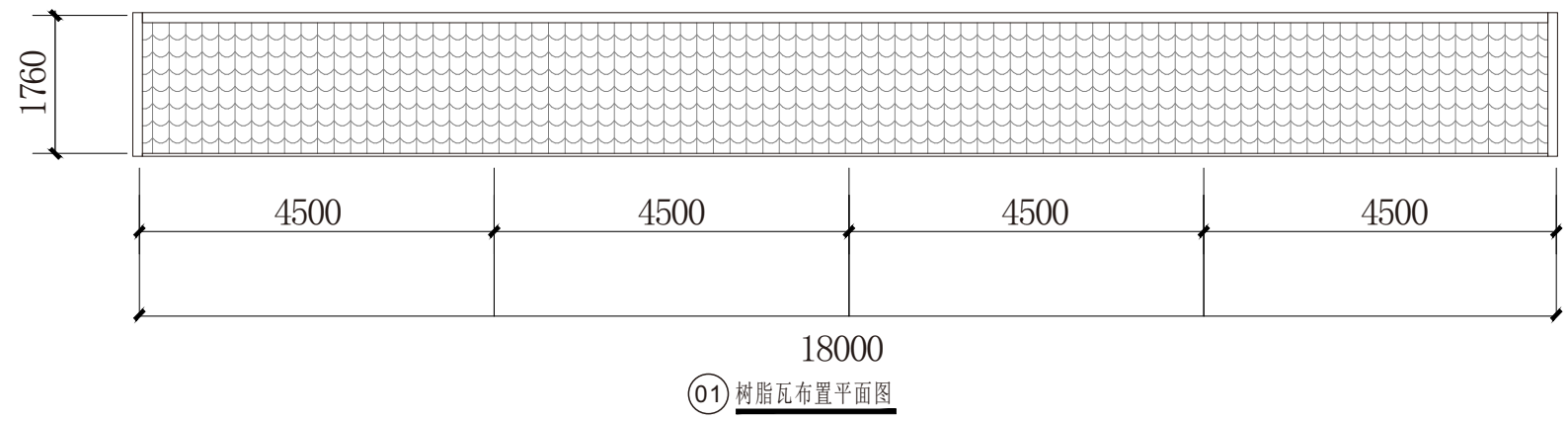
不锈钢扶手正面示意图

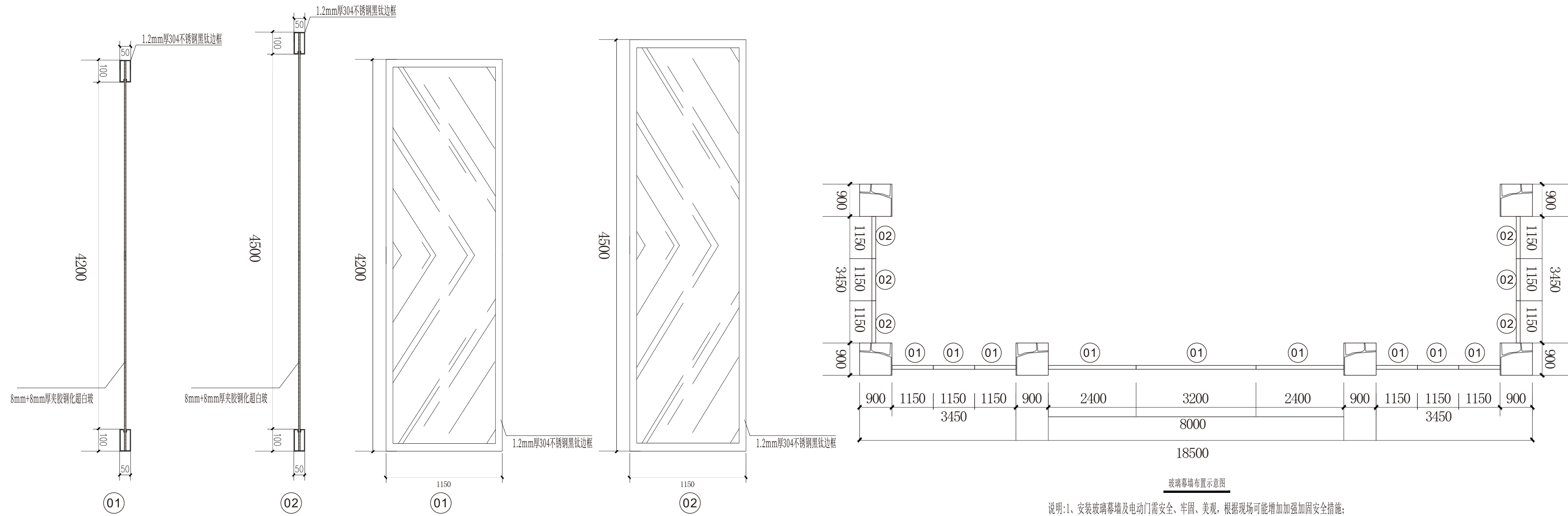


水沟大样图

说明: 1、水沟最浅深度 $\geq 300\text{mm}$, 以0.3-0.5%坡度找坡至排水口。







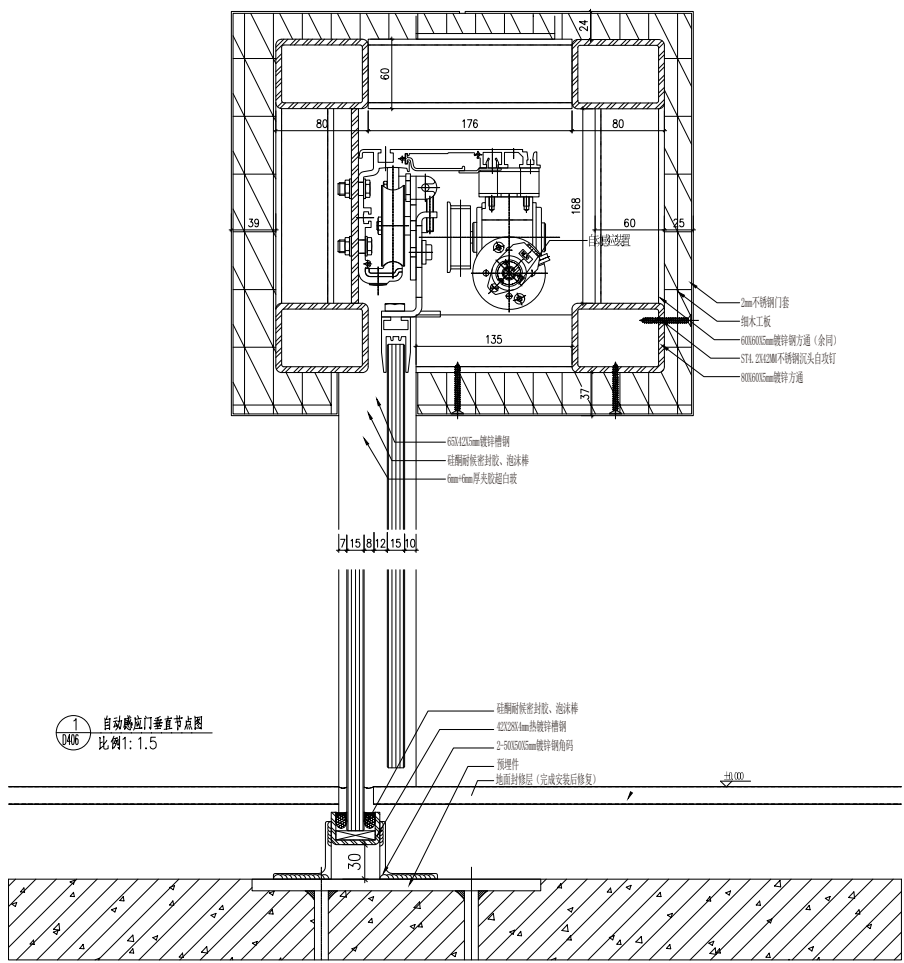
玻璃幕墙布置示意图

说明:1、安装玻璃幕墙及电动门需安全、牢固、美观,根据现场可能增加加强加固安全措施;

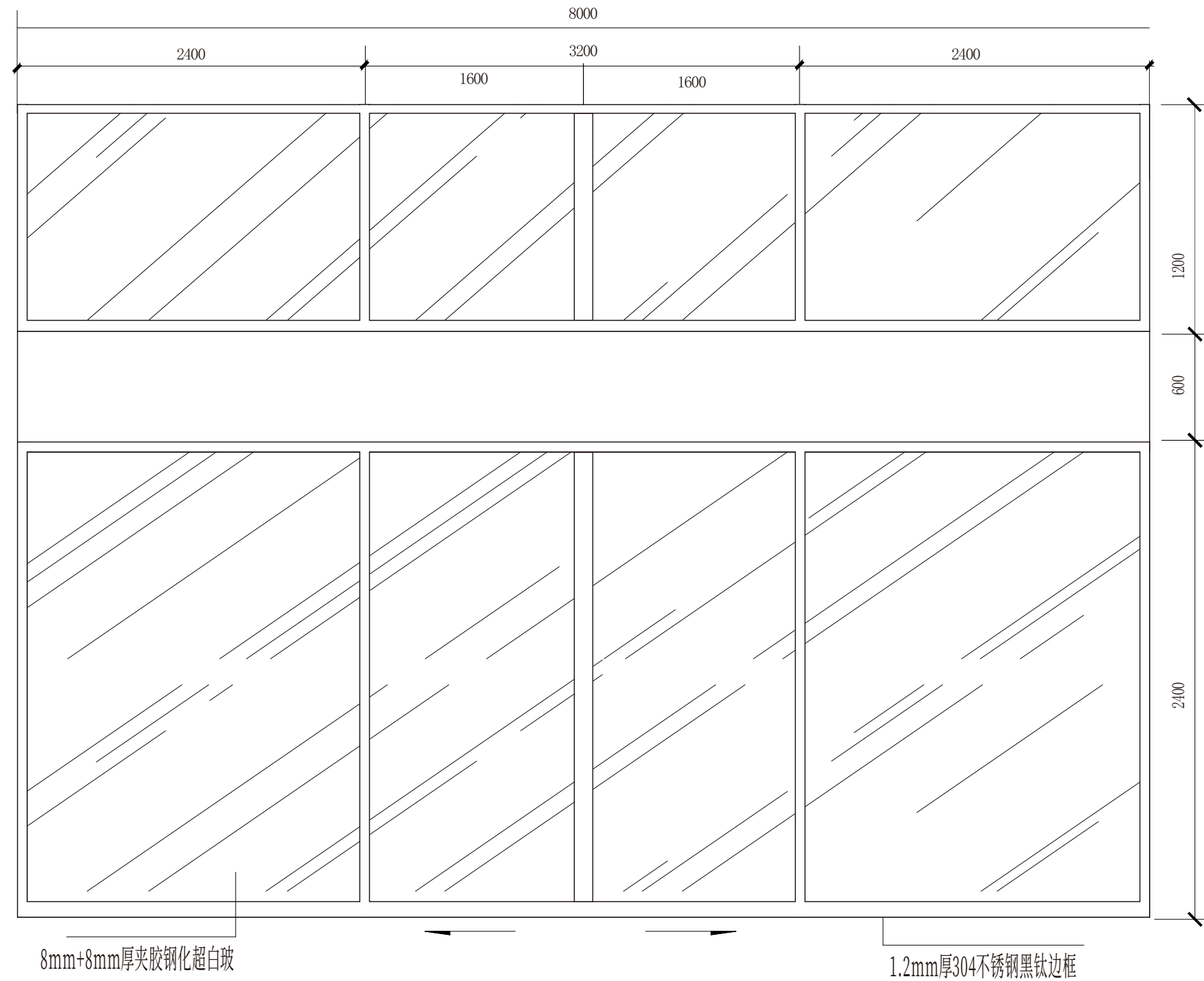
玻璃幕墙示意图

玻璃幕墙示意图

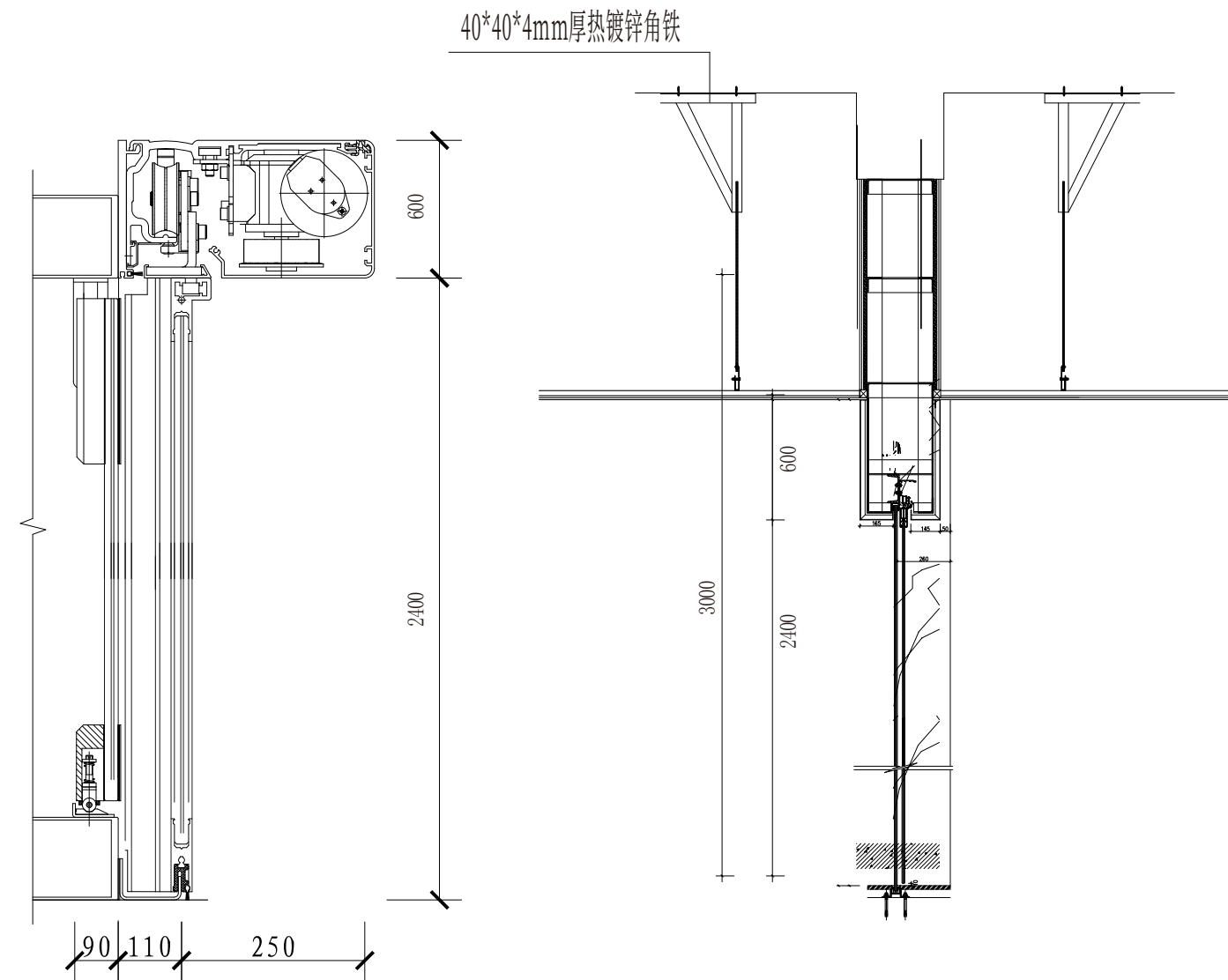
玻璃幕墙示意图



钢化玻璃感应门大样示意图

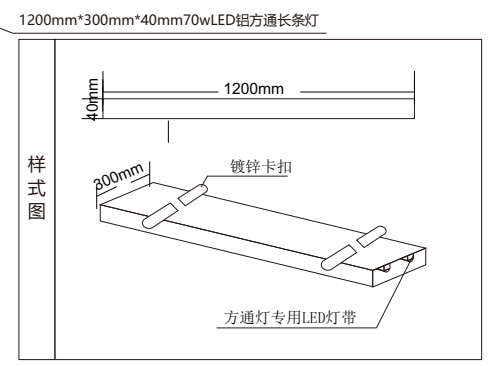
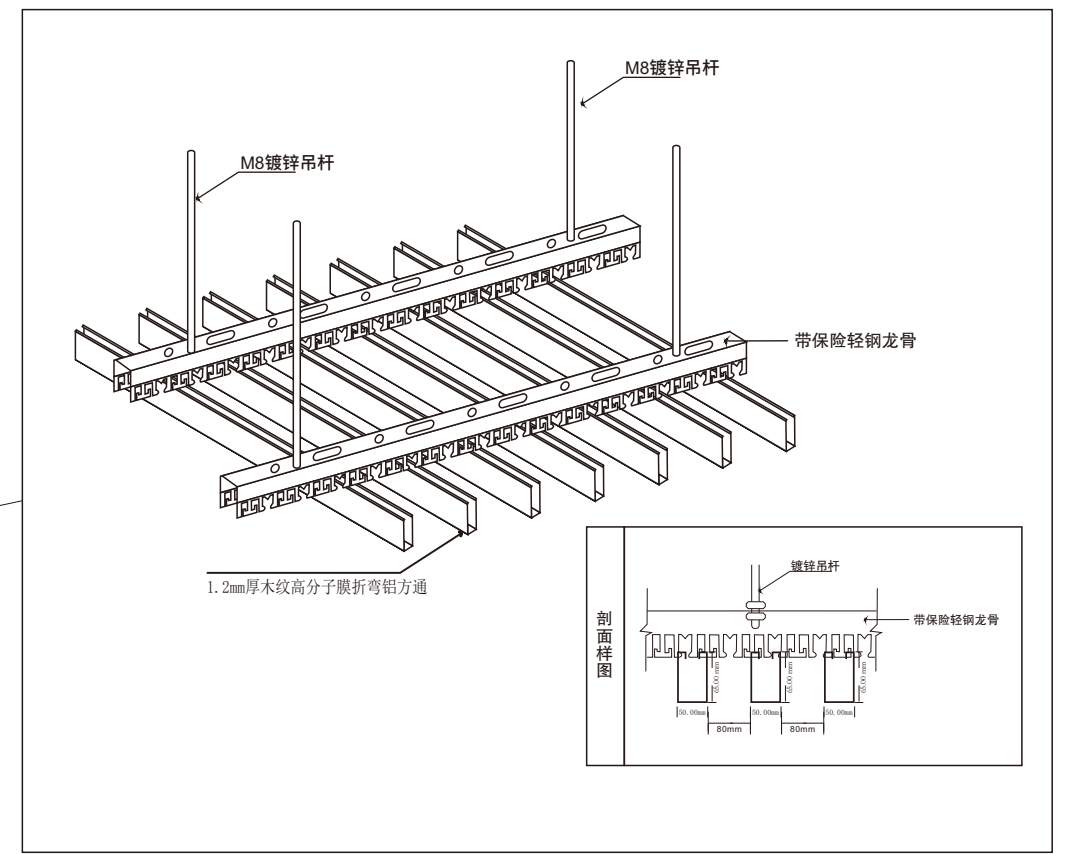
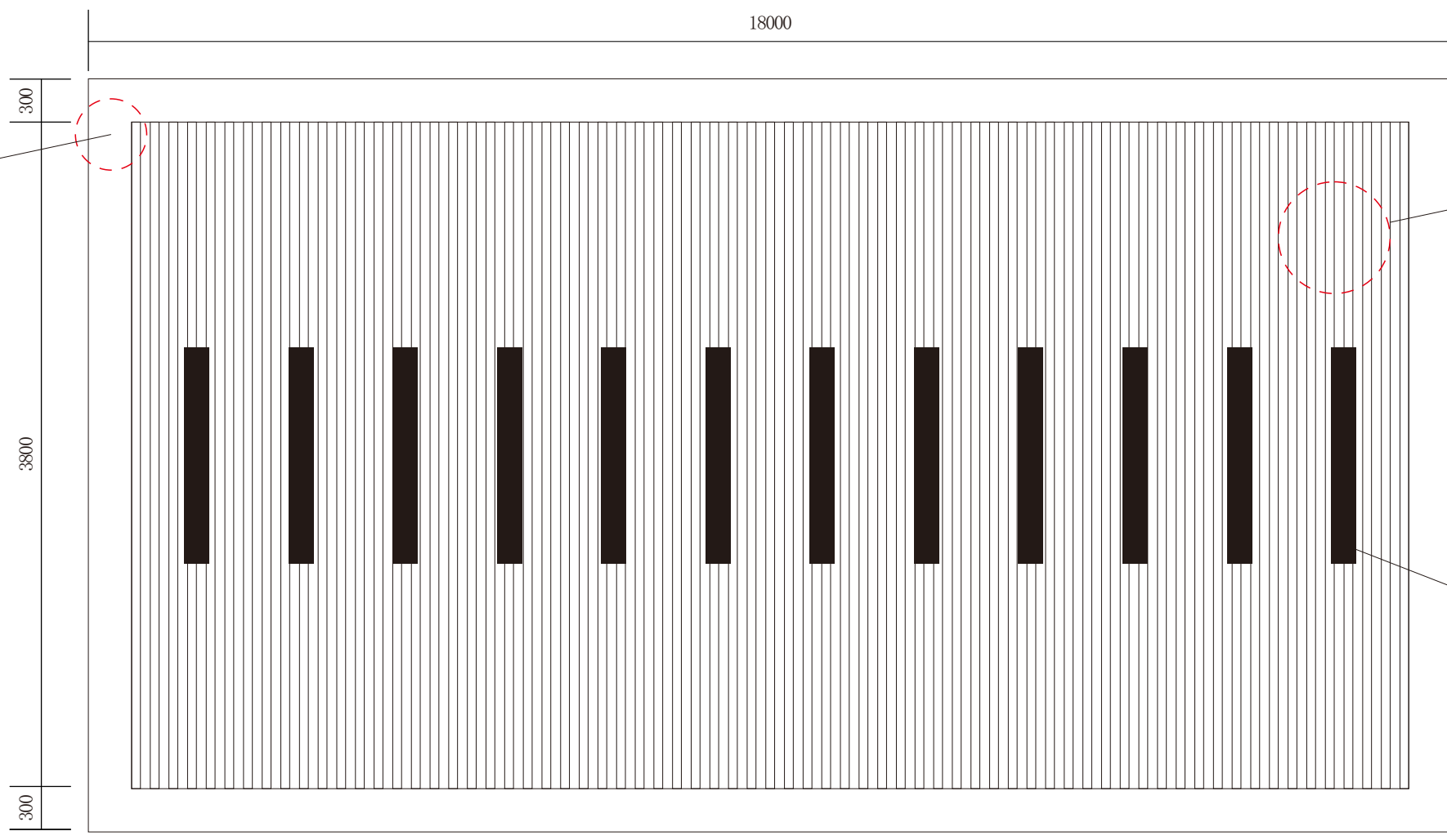
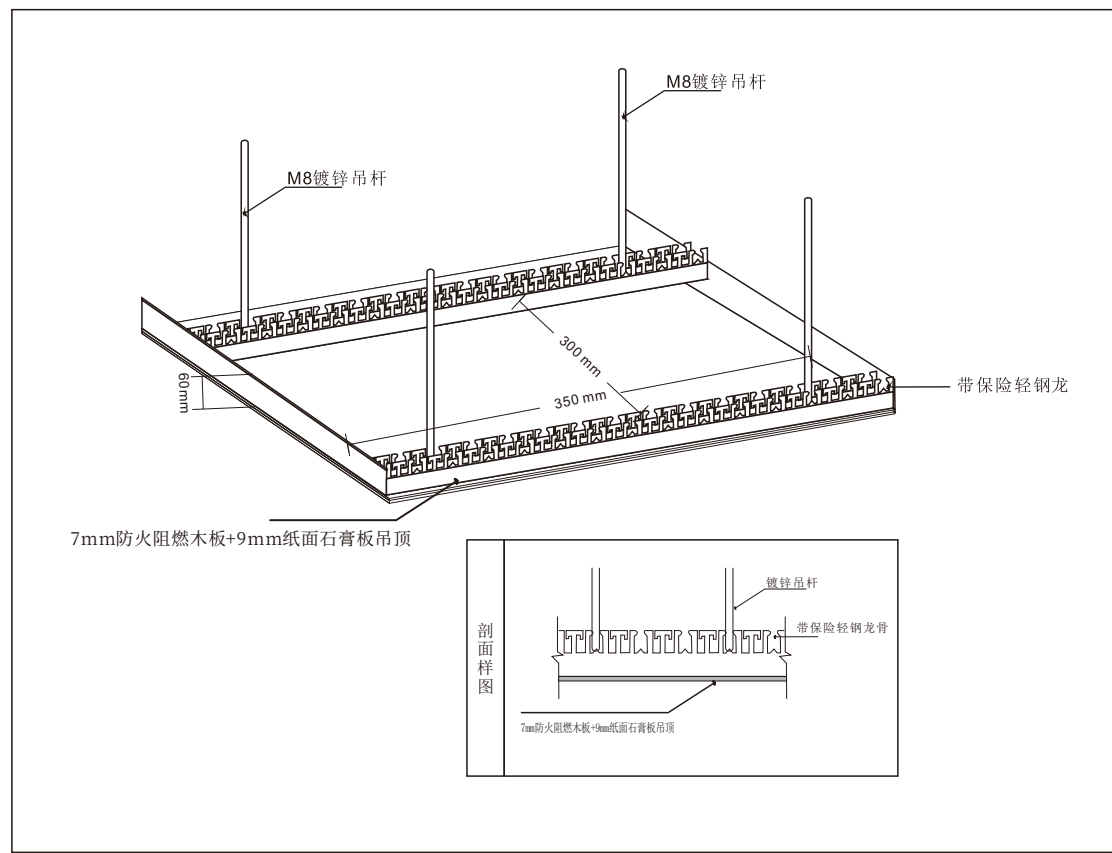


03 钢化玻璃感应门平面示意图



钢化玻璃感应门大样示意图

- 说明:1、需支持门禁信号开门机及状态反馈信号功能。
2、具备防夹,遇阻弹功能。
3、根据现场可能增加加强加固安全措施。



灯具说明: 材质铁艺+亚克力罩子, 尺寸118cm*28cm*4cm, LED光源不小于85W, 外壳工艺高温烤漆抛光。

吊顶平面示意图



成品花箱采购标准示意图

- 说明:1、成品花箱尺寸为:长 $\geq 1500\text{mm}$,宽 $\geq 400\text{mm}$,高 $\geq 400\text{mm}$;
2、花箱整体材质: ≥ 1.2 厚水泥板,面喷真石漆,底部出水孔;
3、绿植为易打理耐活,业主指定。