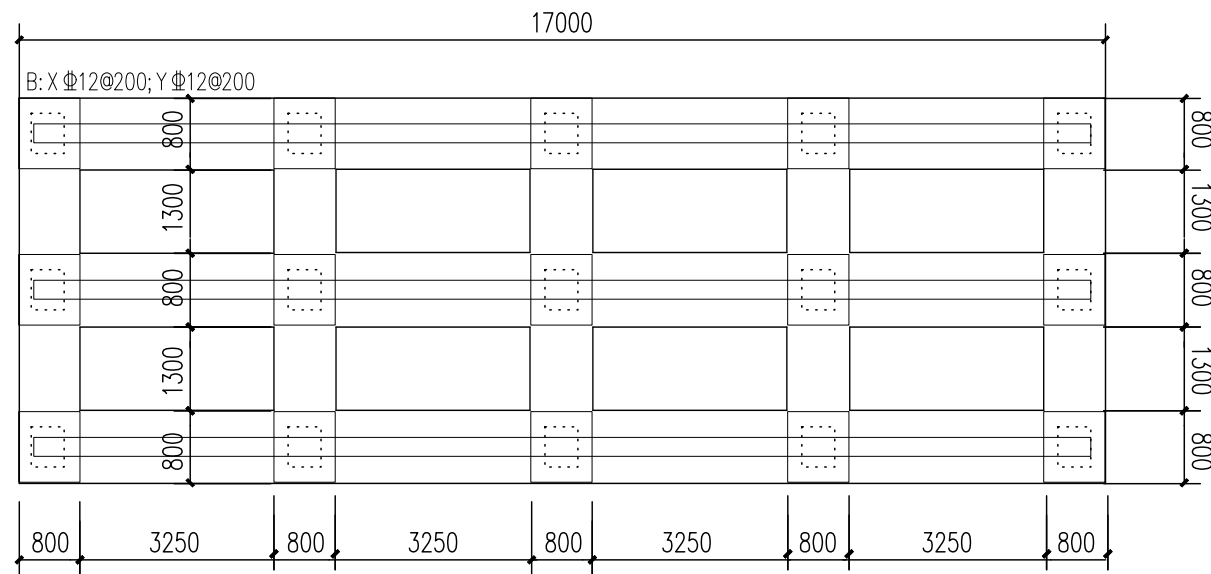
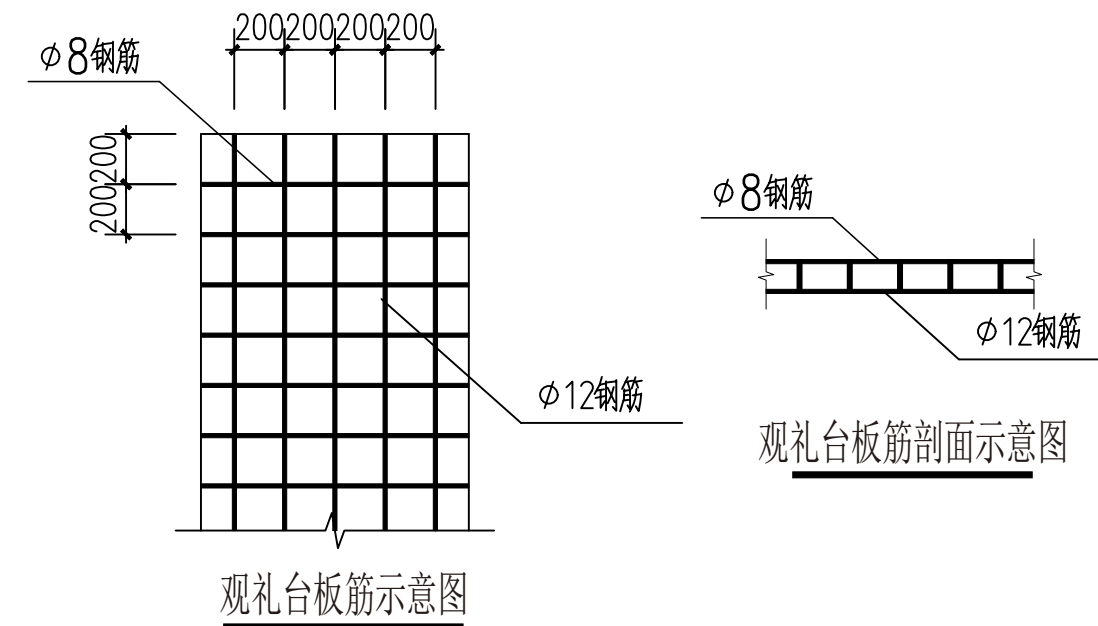
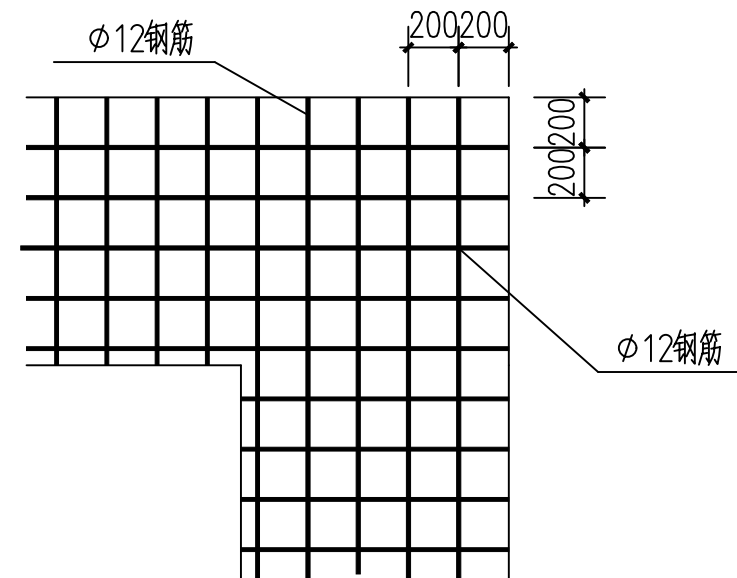


观礼台平面示意图



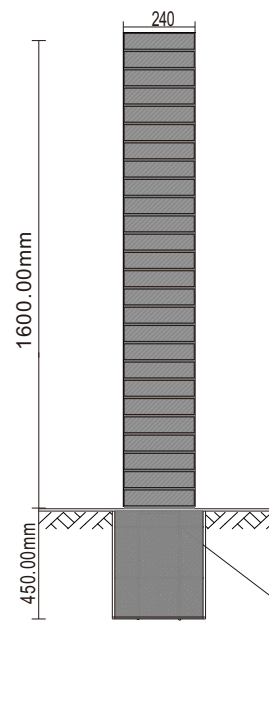
条形基础示意图



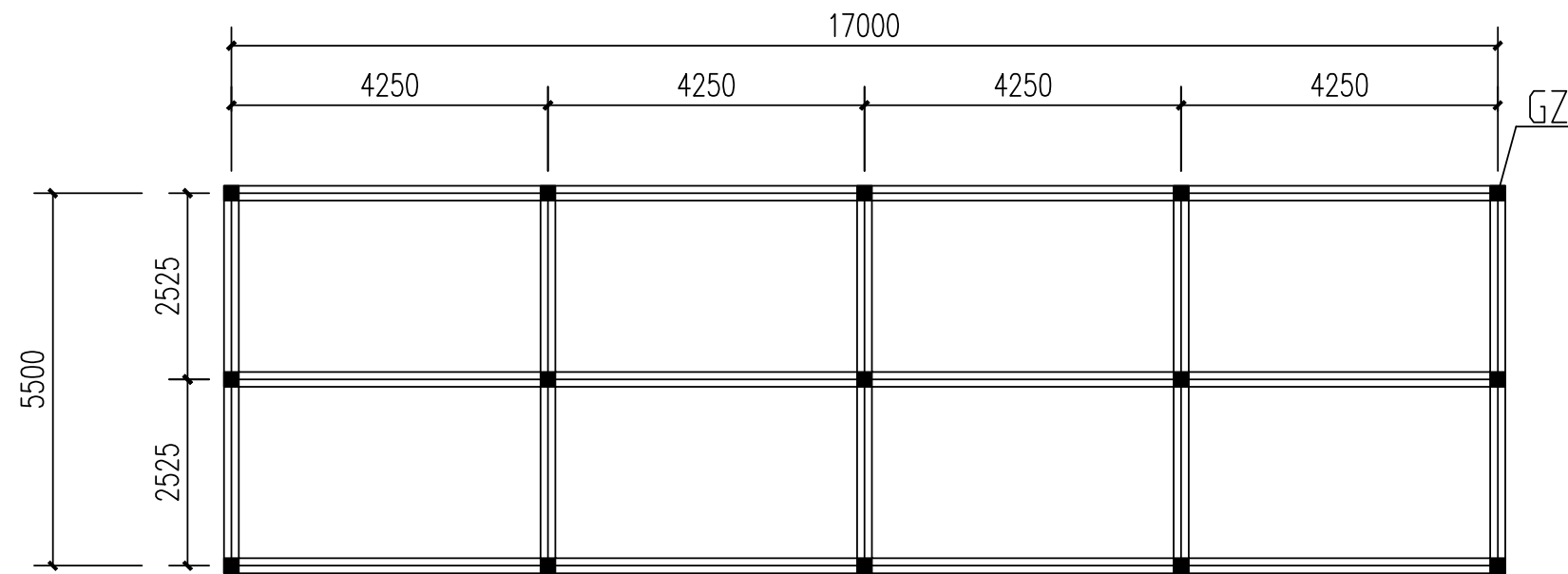
条形基础钢筋网片示意图

说明

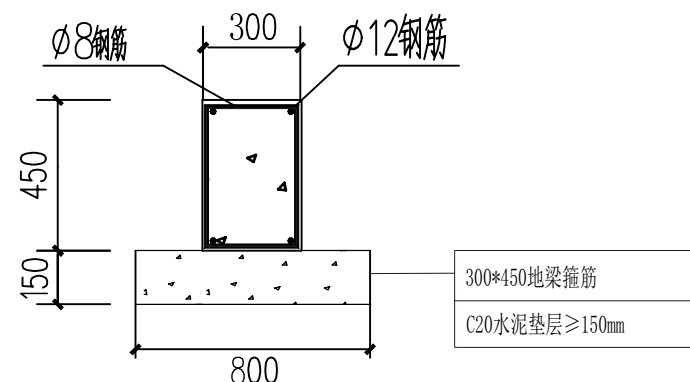
- 1、开挖完成面 $\geq -1100\text{mm}$;
- 2、砂石级配回填 $\geq 500\text{mm}$;
- 3、C20混凝土基础垫层厚度 $h \geq 150\text{mm}$;
- 4、地梁基础 $300 \times 450\text{mm}$ ($\phi 8 \times \phi 12$ 钢筋)
- 5、240mm红砖墙，墙体内外两侧水泥砂浆粉刷
- 6、楼层板基础厚度 $h=100\text{mm}$ ，砼C30，墙体顶部每跨增加2根 $\phi 12$ 钢筋



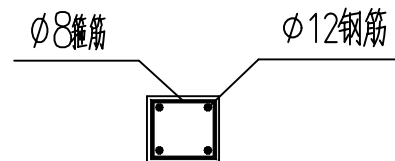
内24砖墙示意图



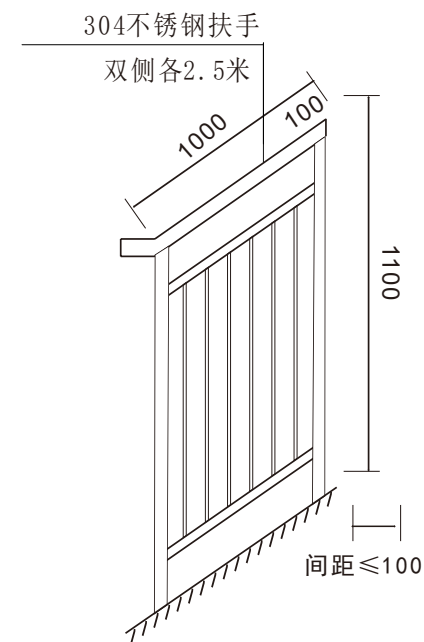
地梁示意图



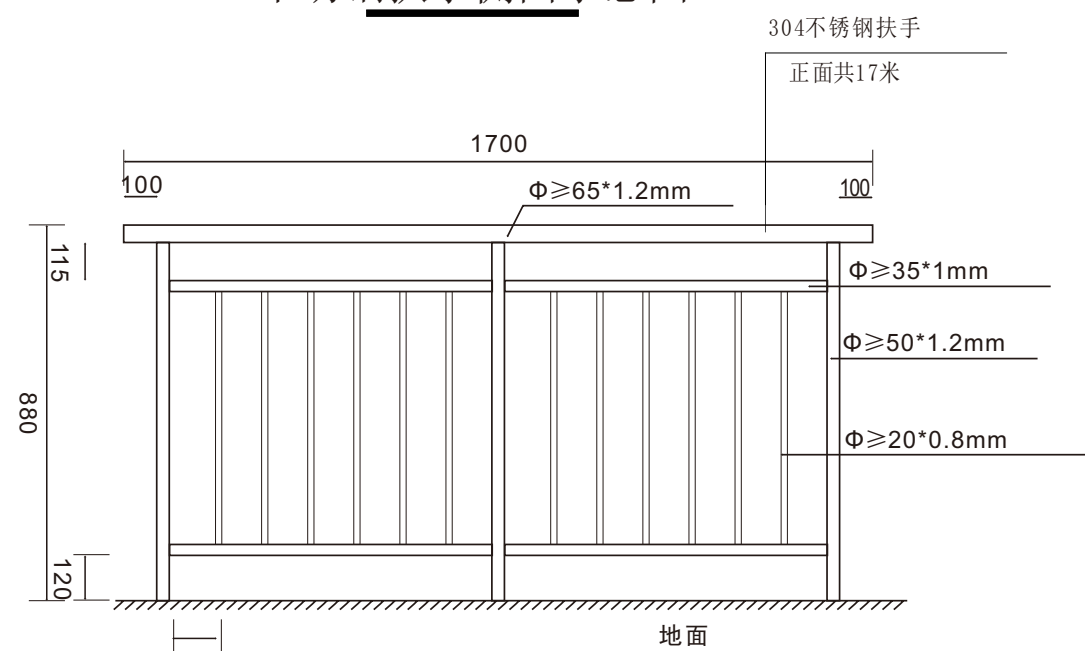
地梁基础示意图



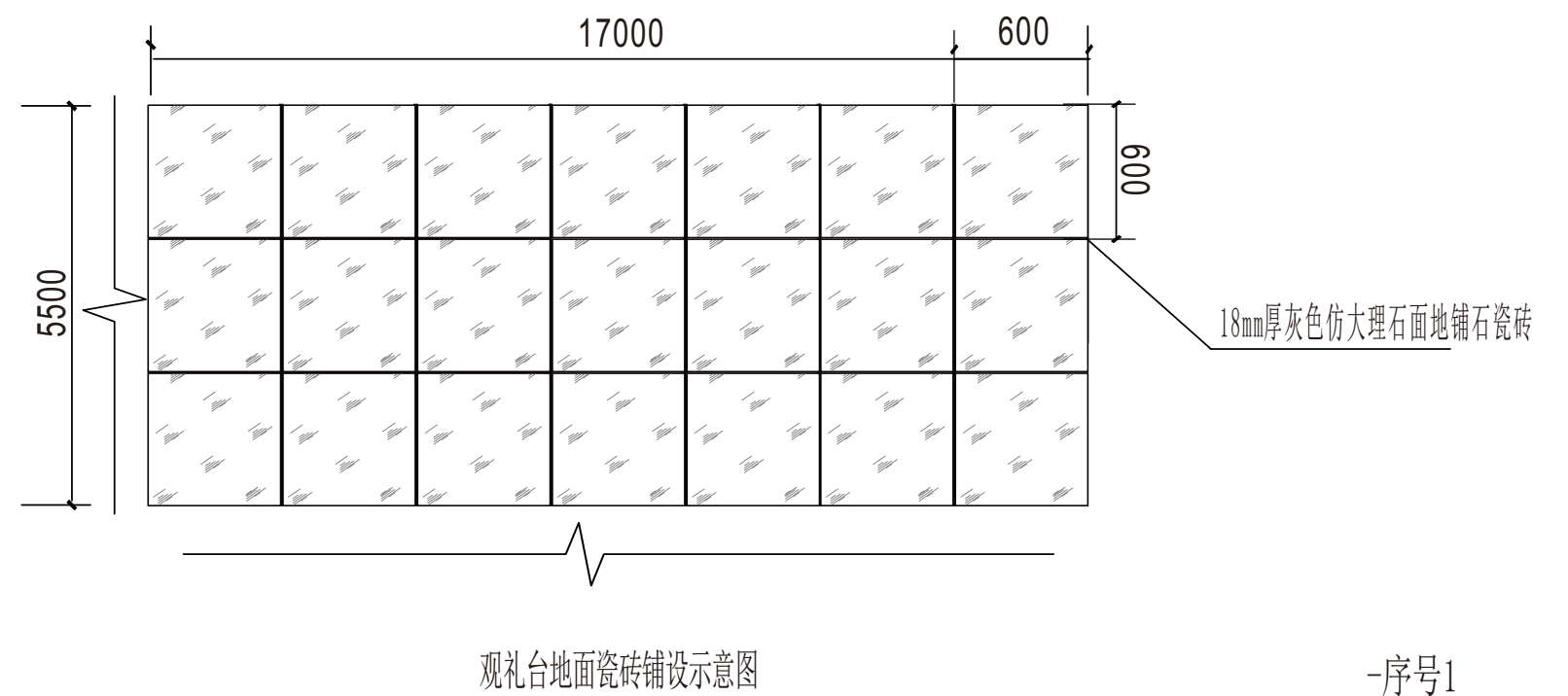
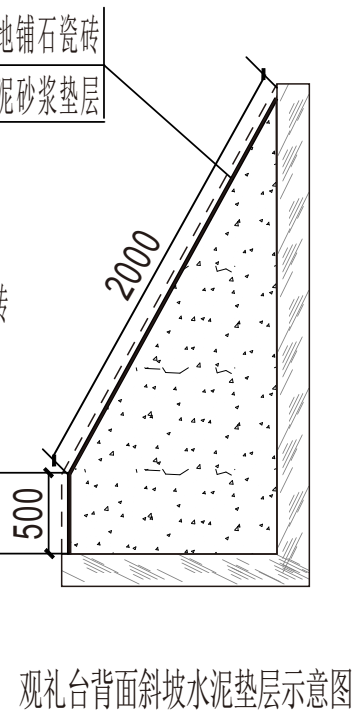
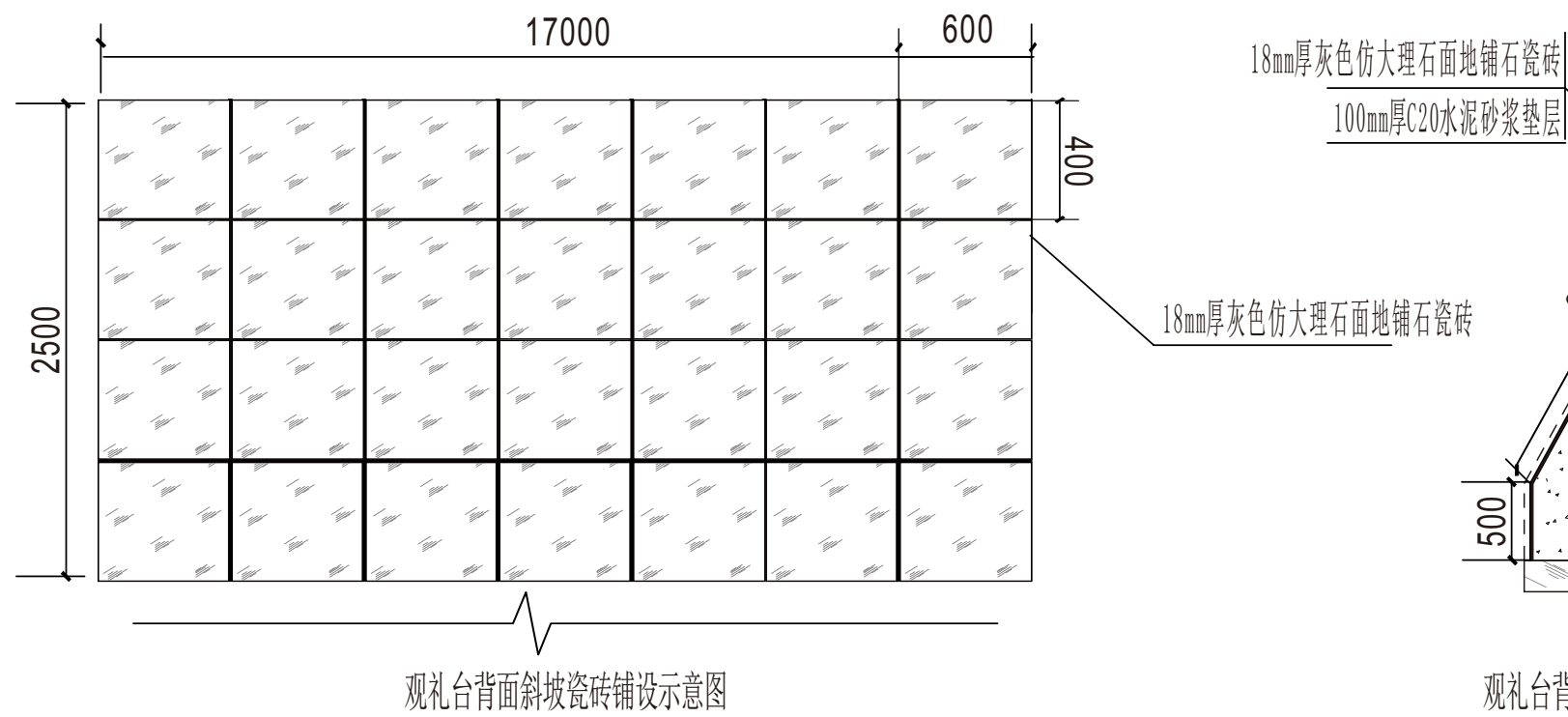
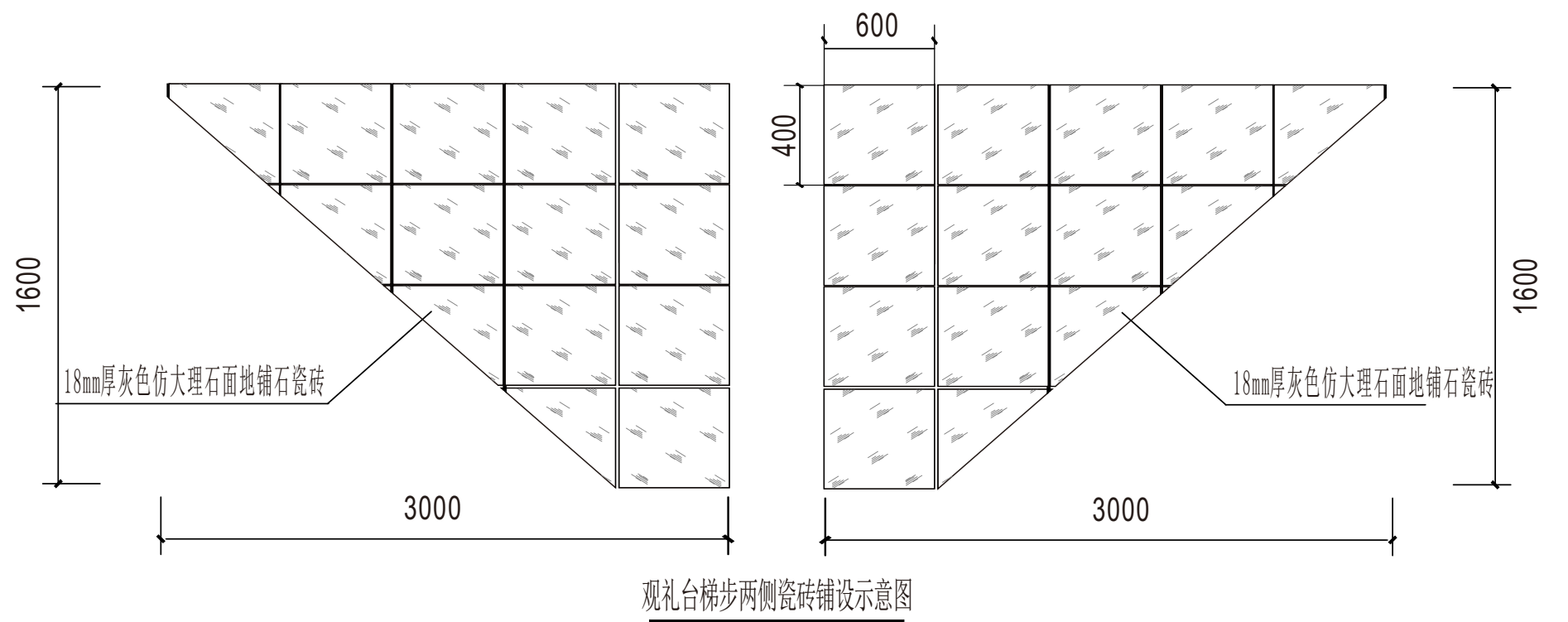
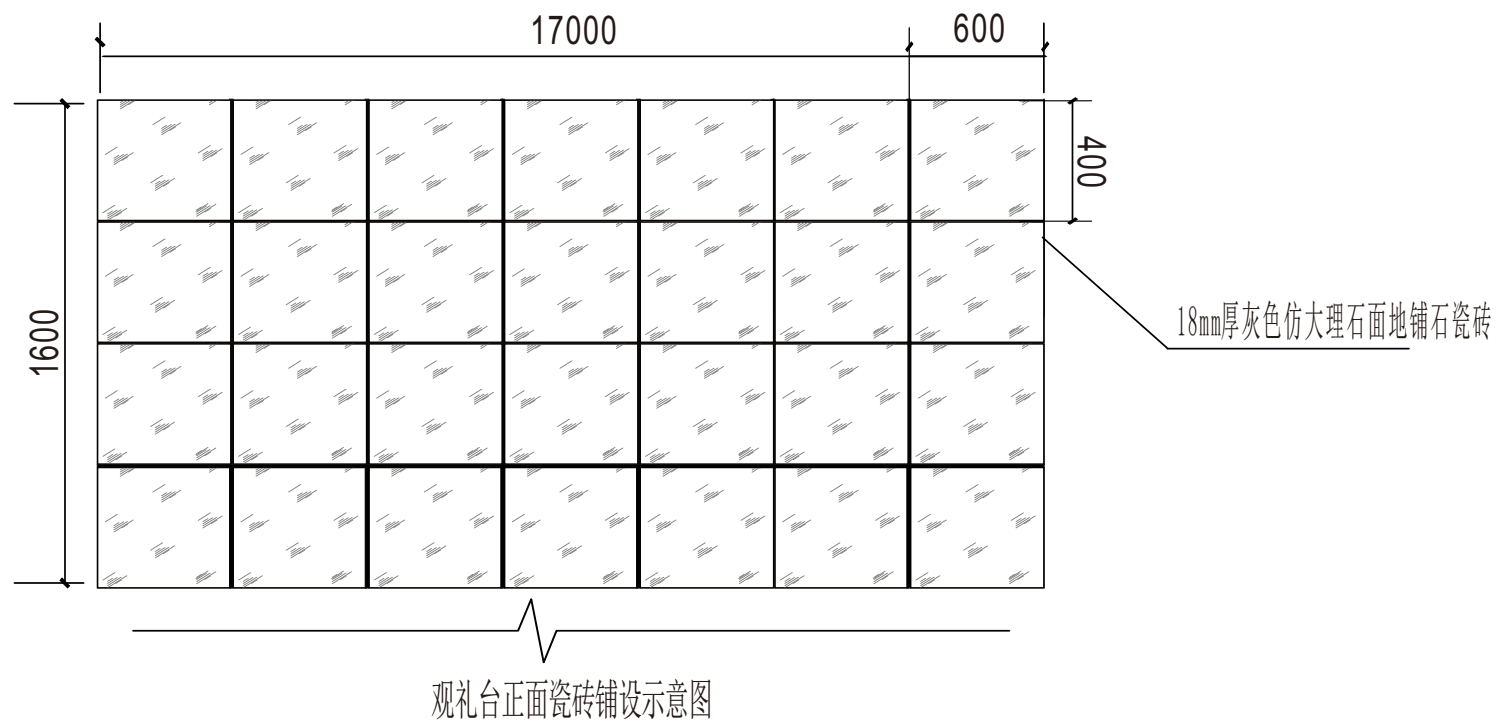
GZ示意图



不锈钢扶手侧面示意图



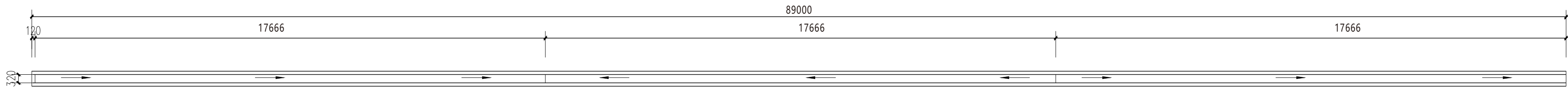
不锈钢扶手正面示意图





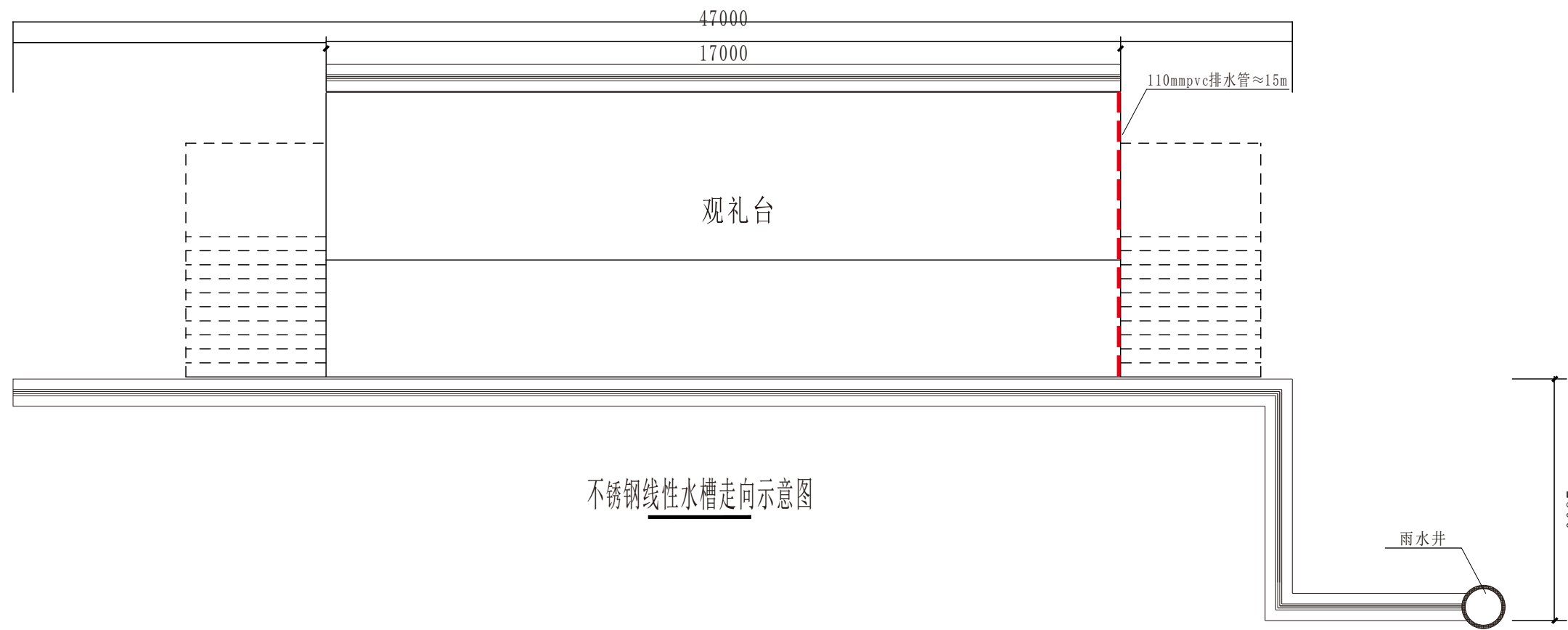
人工草皮铺设标准示意图

- 说明：1、全曲丝，高度 $\geq 12\text{mm}$ ，草纤维磅重 $\geq 5800\text{DTEX}$ ，密度 $\geq 69000\text{针}/\text{m}^2$ ，抗老化 $\geq 5\text{年}$ ；
2、含地面贴合面处理及铺设，人工草皮为两种颜色交互铺设。
3、铺设面积47m长*50宽。

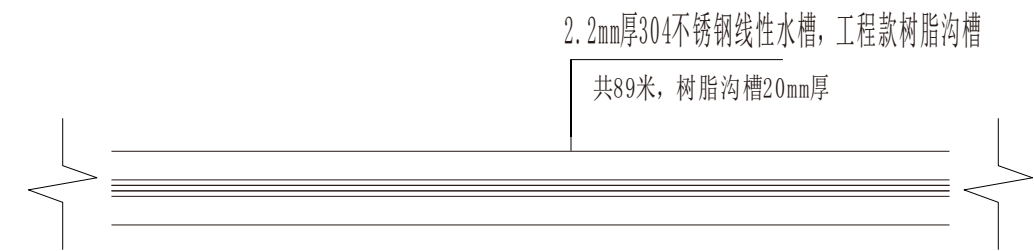


不锈钢线性水槽大样示意图

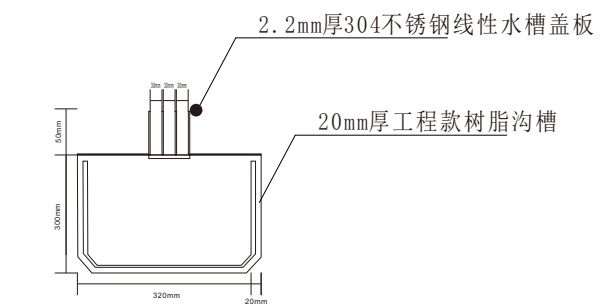
说明:1、水沟最浅深度 $\geq 300\text{mm}$,以0.3-0.5%坡度找坡至排水口。



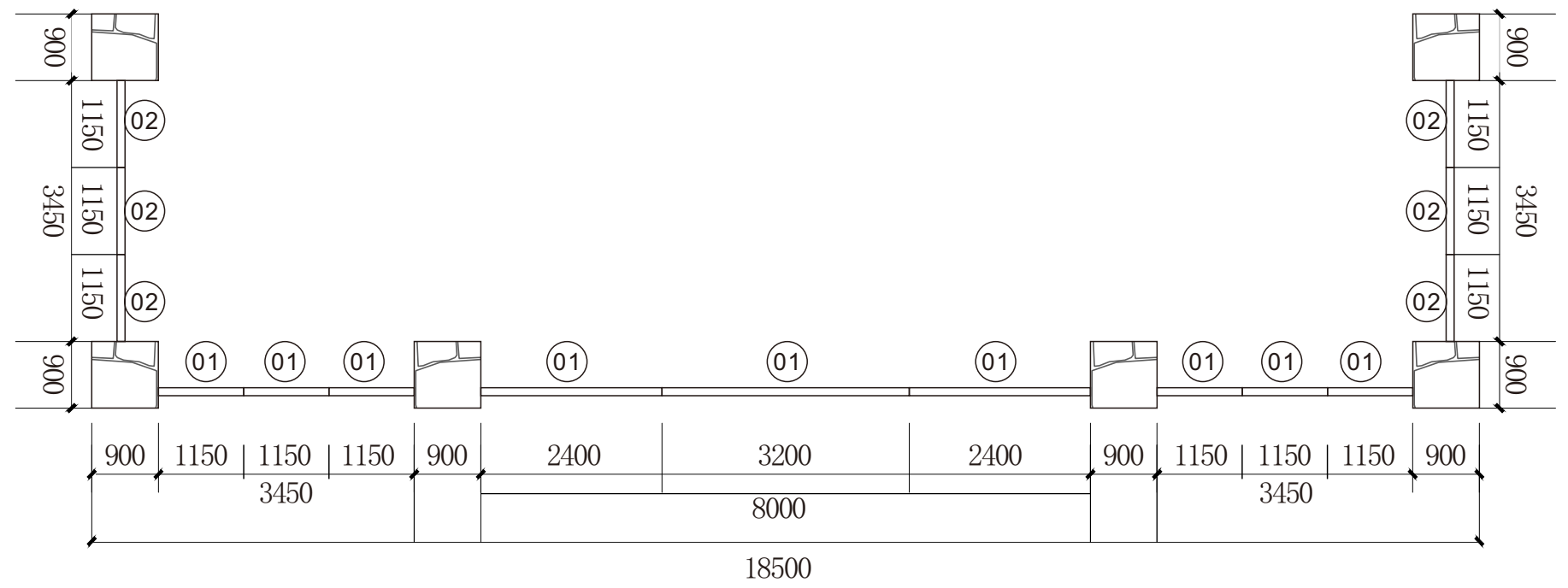
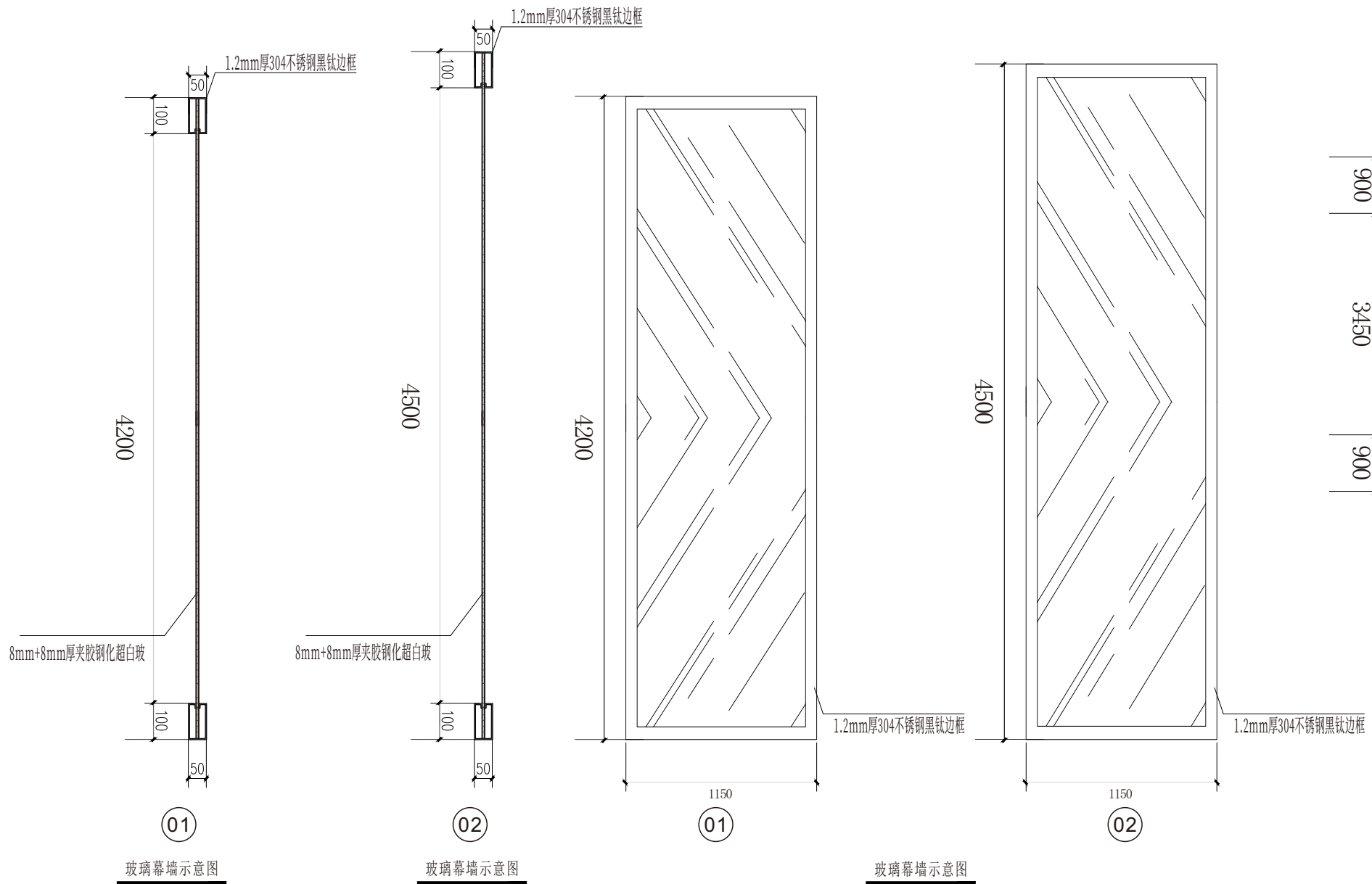
不锈钢线性水槽走向示意图



不锈钢线性水槽平面示意图

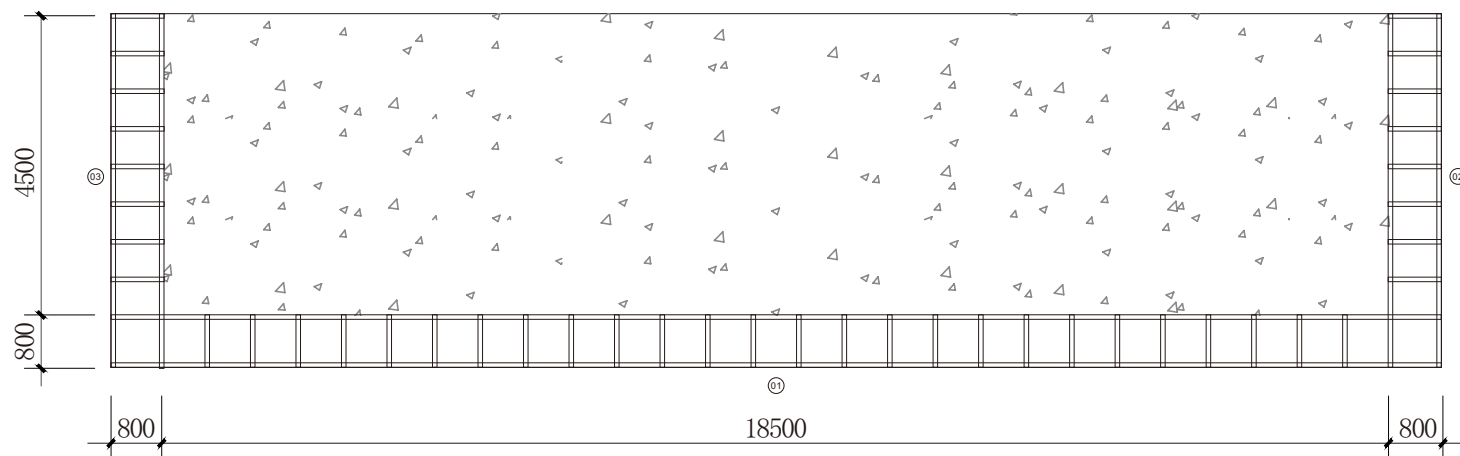


不锈钢线性水槽剖面示意图

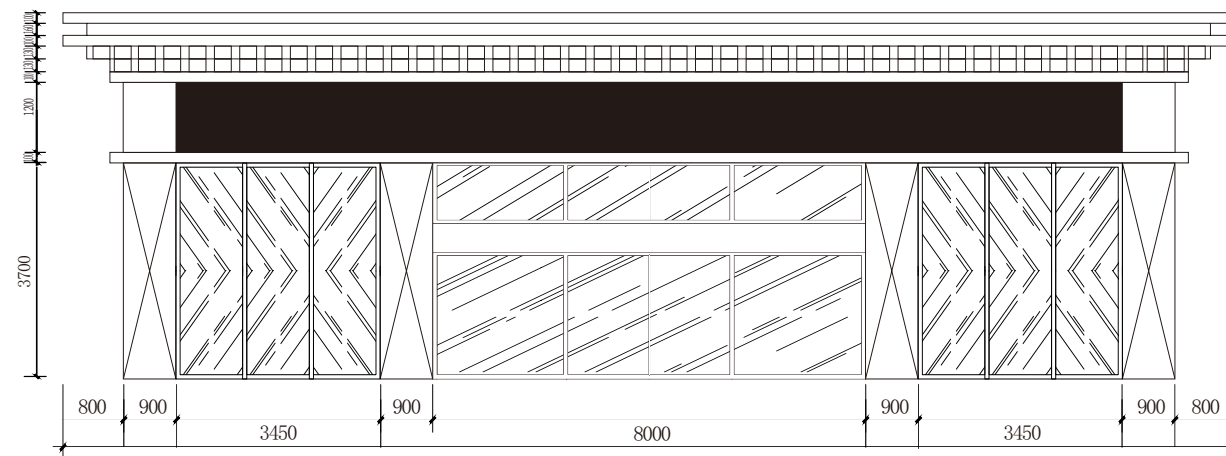


玻璃幕墙布置示意图

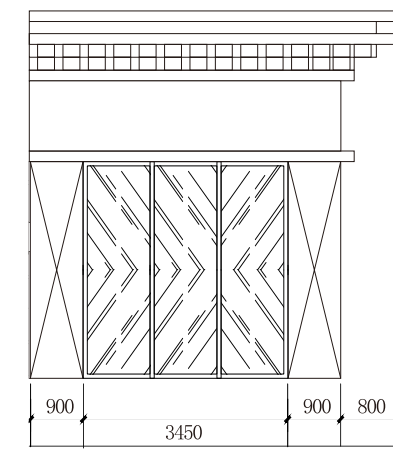
说明:1、安装玻璃幕墙及电动门需安全、牢固、美观, 根据现场可能增加加强加固安全措施;



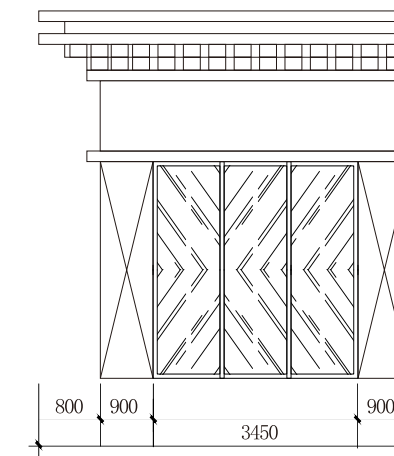
屋面布置平面示意图



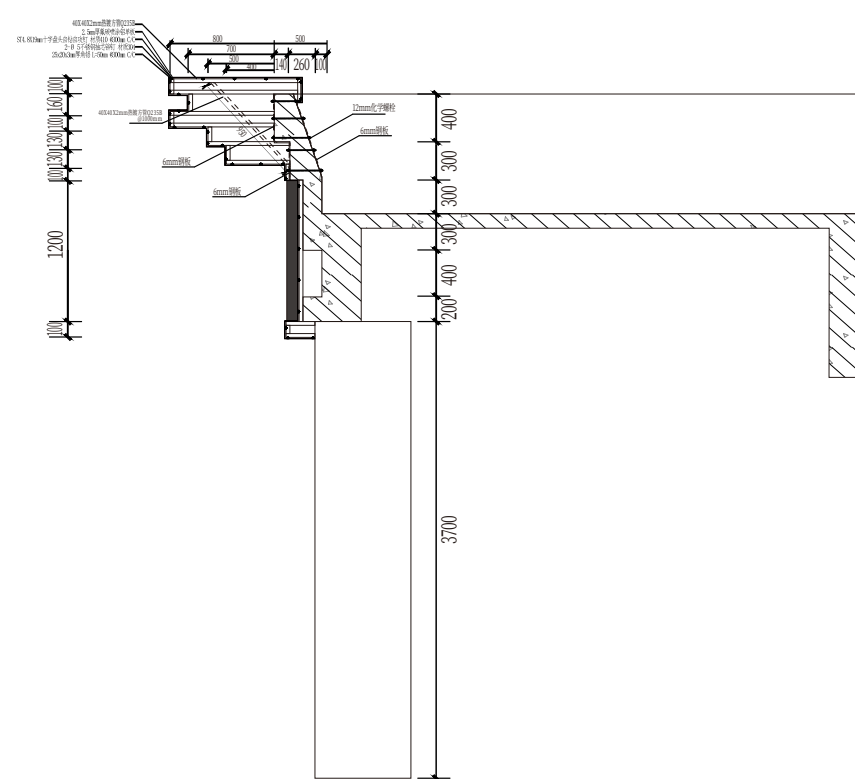
屋面布置立面示意图①



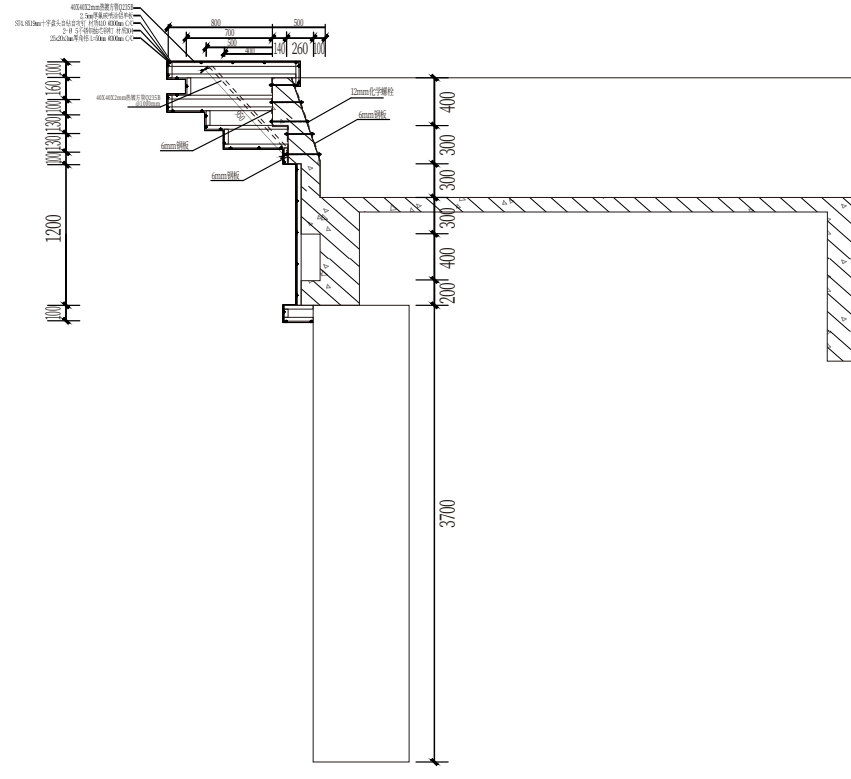
屋面布置立面示意图②



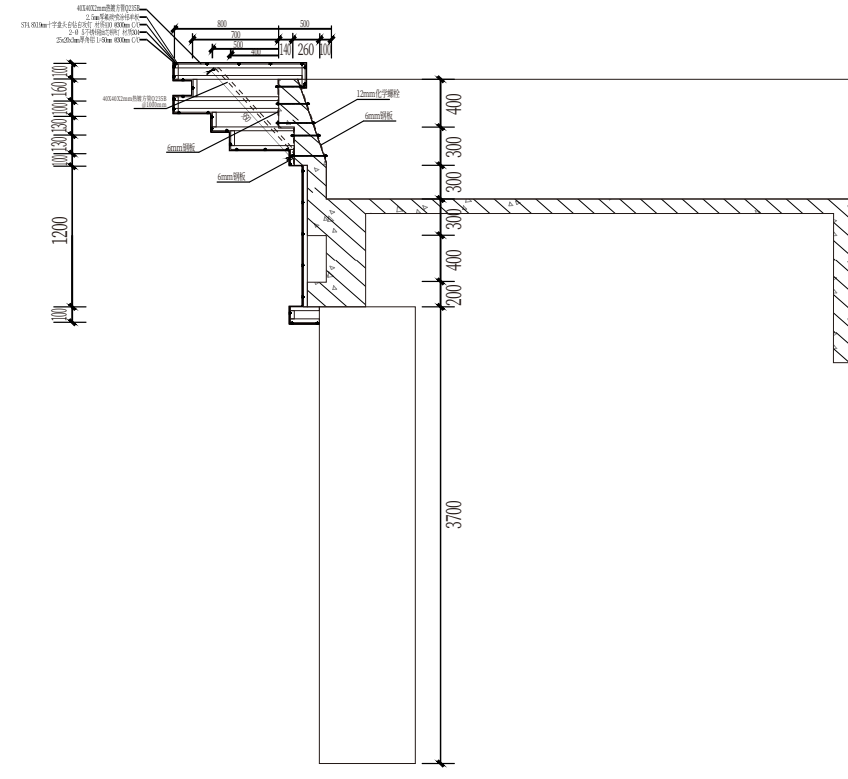
屋面布置立面示意图③



屋面造型剖面示意图①



屋面造型剖面示意图②



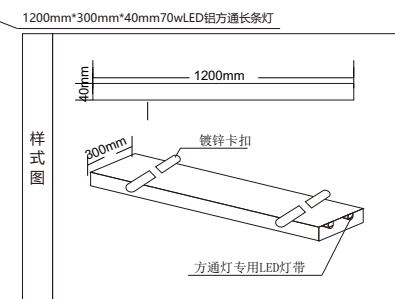
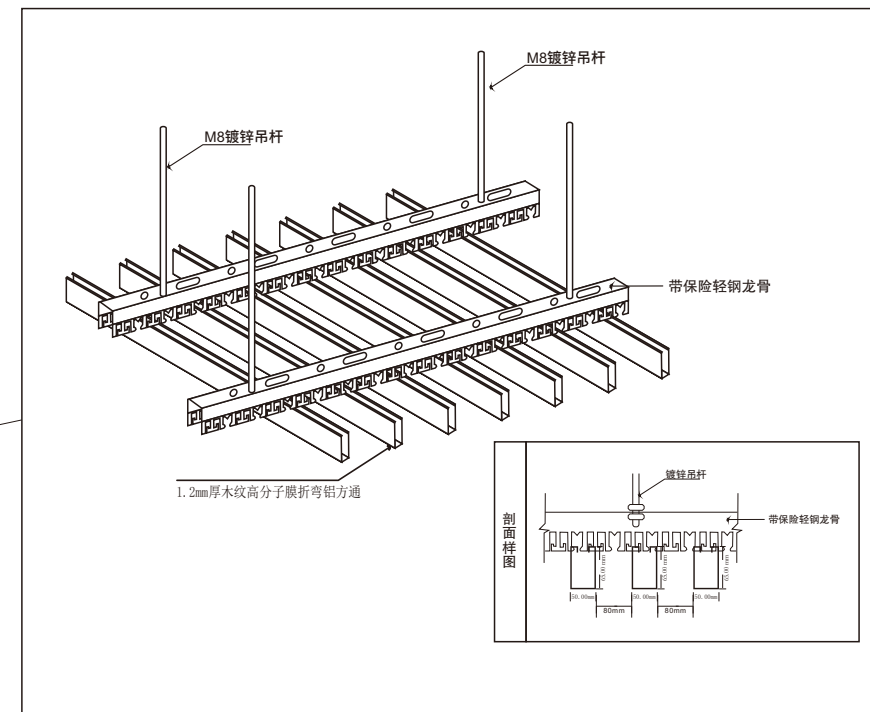
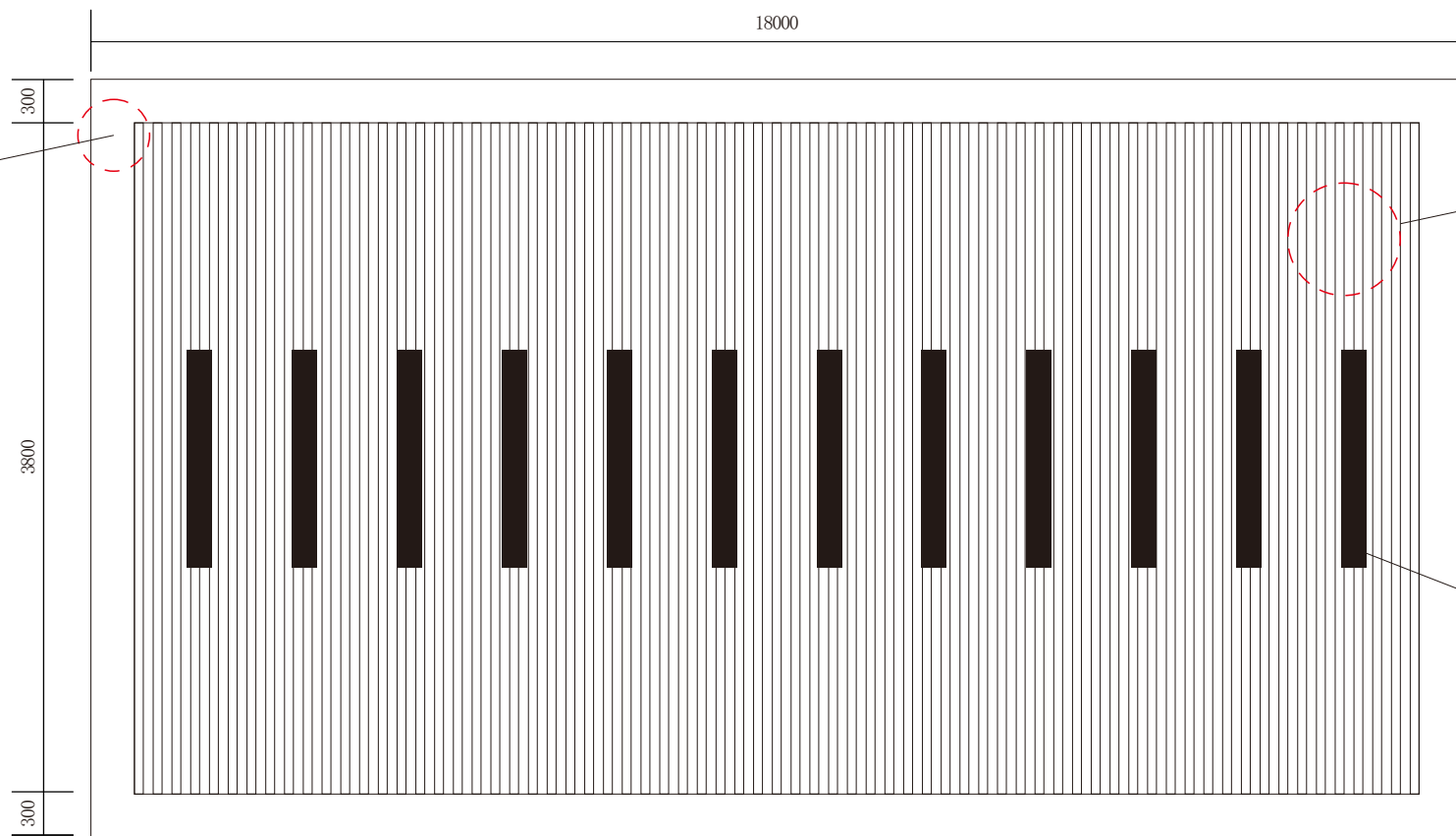
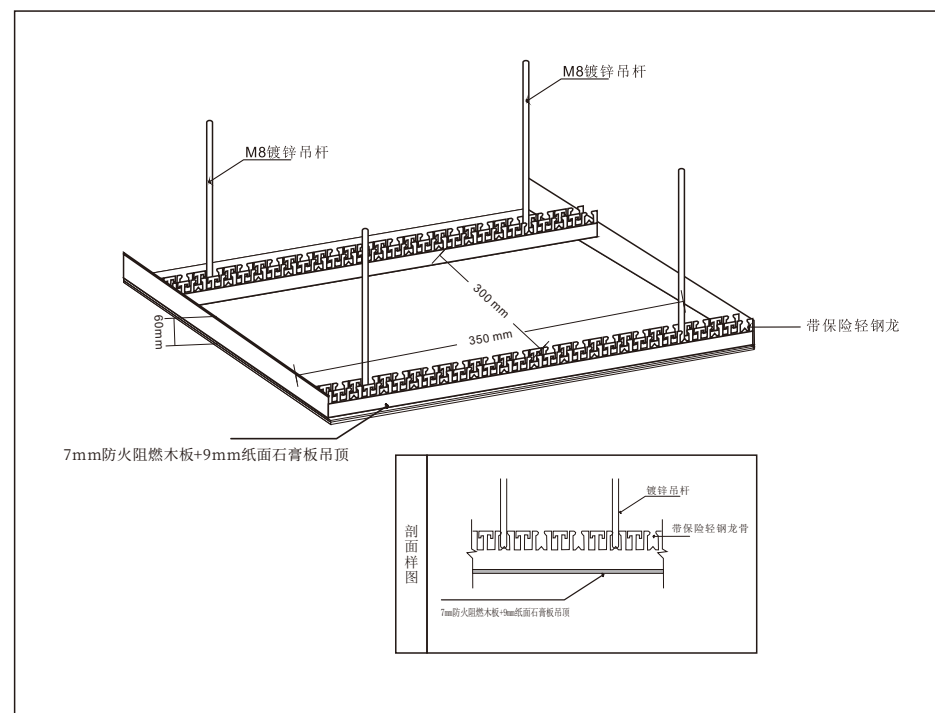
屋面造型剖面示意图③

- 说明: 1、整体钢结构为满焊工艺;
2、交接处焊点需进行打磨、刷防锈漆;
3、铝板蘸胶密拼2mm厚同色密封胶



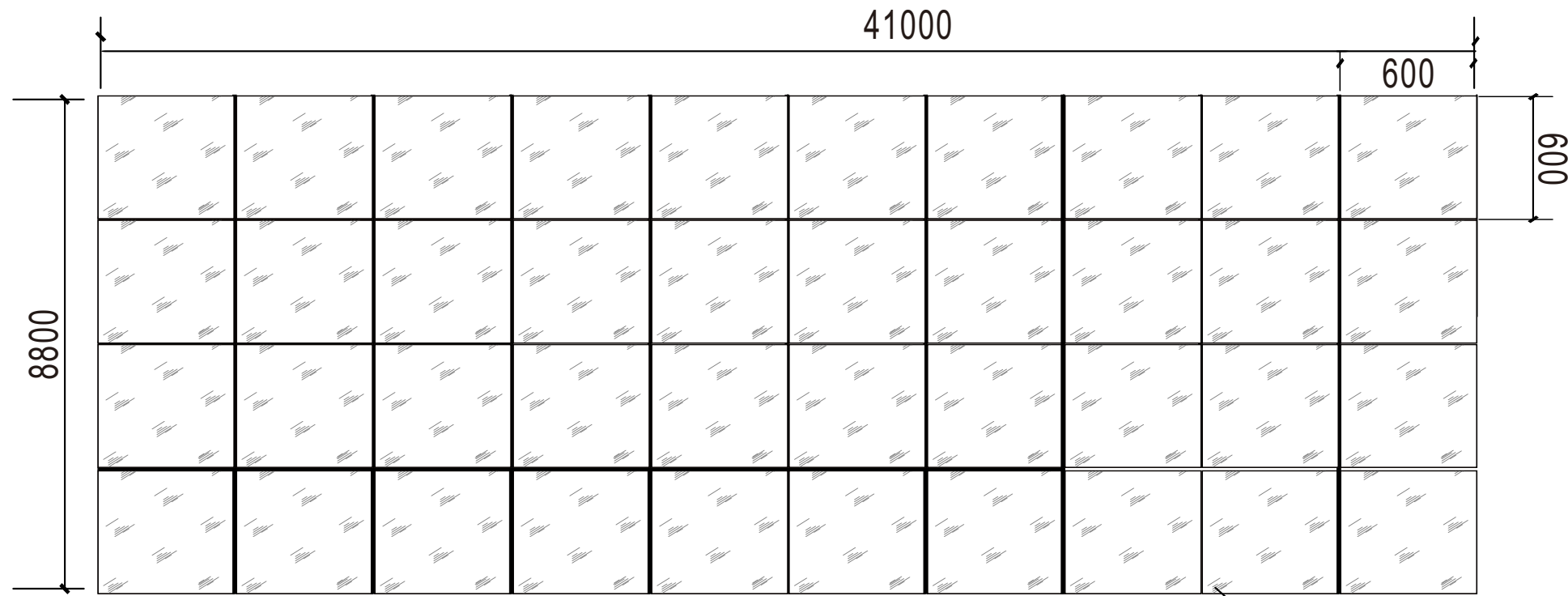
中式仿古门套采购标准示意图

说明：1、门洞为3900mm*3000mm，门套不锈钢304材质；
2、门套面板宽度不小于200mm，厚度不小于1.2mm。



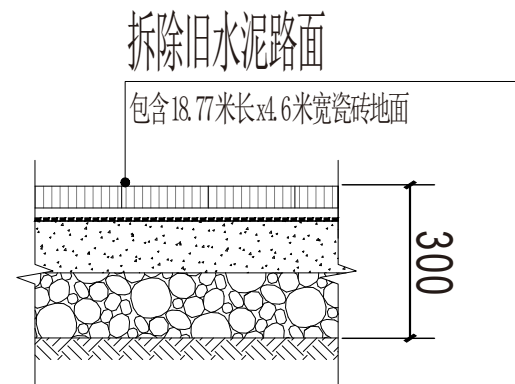
说明：1、灯具材质铁艺+亚克力罩子，尺寸118cm*28cm*4cm，LED光源不小于85W，外壳工艺高温烤漆抛光。

吊顶平面示意图



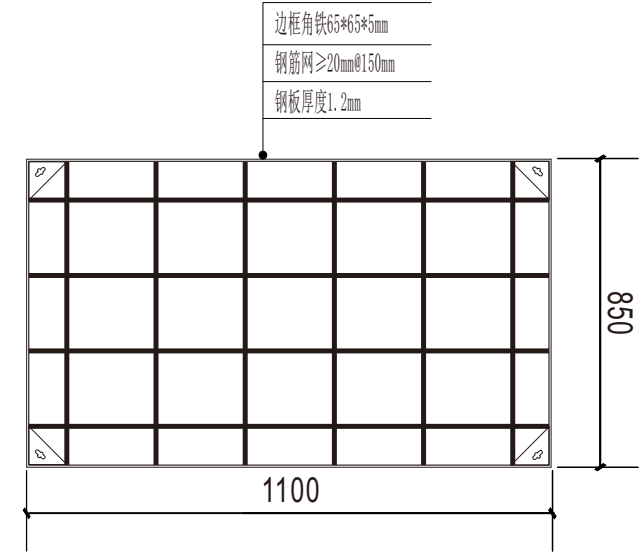
新建大理石面地铺石瓷砖示意图

18mm厚灰色仿大理石面地铺石瓷砖



拆除原水泥地面示意图

说明：1、拆除原水泥地面41米长x8.95米宽（包含18.77米长x4.6米宽瓷砖地面）



硬质铺装不锈钢隐形井盖示意图

说明：1、下沉式井盖面饰大理石面地铺石瓷砖。
2、尺寸约1米，以现场为准。



成品花箱采购标准示意图

- 说明:1、成品花箱尺寸为:长 $\geq 1500\text{mm}$,宽 $\geq 400\text{mm}$,高 $\geq 500\text{mm}$;
 2、花箱整体材质: ≥ 1.2 厚高强度铝合金型材,内设加强横梁及加固支撑,底部出水孔;
 3、绿植为易打理耐活,如金森女贞、红花檵木、长春花、佛甲草、三角梅等搭配。。



装饰窗套采购标准示意图

- 说明:1、窗套采购尺寸依据现场,数量8;
 2、窗套材质: $\geq 70\text{mm}$ 厚 $\geq 120\text{mm}$ 宽EPS装饰构件材料;
 3、采购颜色以业主指定为准,需提供样品。

